

Dichtring (f. Verschraubung)  
**DR G1-1/2 55/48x2 PA**



Art.-Nr.: 10.07.08.00027

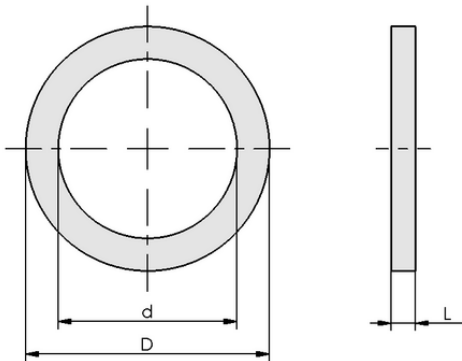


### Technische Daten

|                     |          |
|---------------------|----------|
| Normteilerwerkstoff | Polyamid |
| Außendurchmesser D  | 55,00 mm |
| Innendurchmesser d  | 48,00 mm |
| für                 | G1-1/2   |

DR G1-1/2 55/48x2 PA

Der Dichtring DR wird im gewünschten Durchmesser geliefert.



### Konstruktionsdaten

|                    |          |
|--------------------|----------|
| Länge L            | 2,00 mm  |
| Außendurchmesser D | 55,00 mm |
| Innendurchmesser d | 48,00 mm |
| für                | G1-1/2   |

Konstruktionsdaten DR G1-1/2 55/48x2 PA



### Technische Daten

|                     |          |
|---------------------|----------|
| Gewicht             | 1,00 g   |
| Normteilerwerkstoff | Polyamid |
| Produktfamilie      | DR       |



[WWW.SCHMALZ.COM/10.07.08.00027](http://WWW.SCHMALZ.COM/10.07.08.00027)