

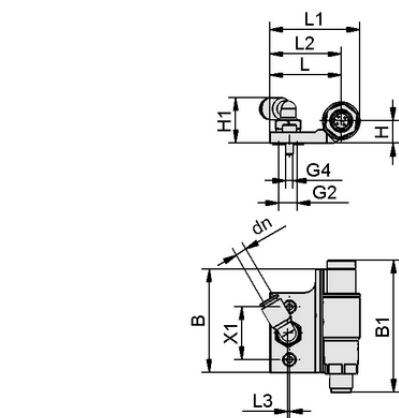
Art.-Nr.: 10.07.06.00642



SET HT-SG..E VSi-HD M4x12

Datos técnicos

Diseño de aplicación	Soporte ventosa de herramientas
contiene	Vacuestato y presostato
y	2x M4 x 12



Datos de diseño SET HT-SG..E VSi-HD M4x12

Datos de diseño

Longitud L1	47,85 mm
Longitud L2	38,00 mm
Longitud L	38,00 mm
Anchura B1	59,60 mm
Anchura B	54,90 mm
Altura H1	24,10 mm
Altura H	12,00 mm
Rosca G2	G 1/8" -HE
Longitud L3	0,70 mm
Cuadrícula de orificios X1	28,0 mm
Rosca G4	M4-MA



Datos técnicos

Familia de productos

HT

