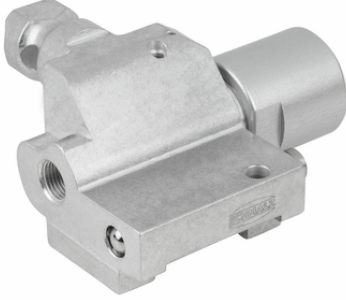


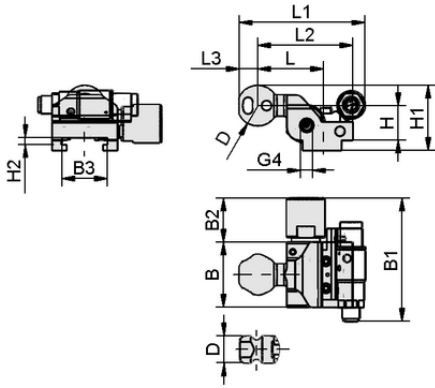
Art.-Nr.: 10.07.06.00587



HT-SG A2 I 10 46 RA AV

HT-SG I vantuz tutucuları bağlanmaya hazır bir ürün olarak teslim edilir.

Mevcut aksesuarlar: geçmeli bağlantı parçaları STV-GE



Tasarım verileri HT-SG A2 I 10 46 RA AV

Teknik veriler

Ek fonksiyon	Atmosferik havalandırma
Bağlantı	Dikdörtgen adaptör
Bağlantı 1	Ø19mm yuvalı cıvata
Vantuz bağlantısı	Dikdörtgen adaptör
Şekil	entegre nozul

Tasarım verileri

Uzunluk L1	72,50 mm
Uzunluk L2	60,80 mm
Uzunluk L	40,30 mm
Genişlik B1	77,00 mm
Genişlik B2	31,00 mm
Genişlik B	46,00 mm
Yükseklik H1	41,20 mm
Yükseklik H2	4,80 mm
Yükseklik H	24,50 mm
Diş çap D	19,00 mm
Uzunluk L3	11,70 mm
Genişlik B3	32,00 mm
Diş G4	G 1/8"-F

Tutucu takım vantuz

HT-SG A2 I 10 46 RA AV



Art.-Nr.: 10.07.06.00587



Teknik veriler

Ağırlık	143,80 g
Ürün ailesi	HT-SG-I



Sipariş Verisi Aksesuarlar 10.07.06.00587

Typ		Ürün numarası
Otomatik rakor, düz	STV-GE G1/8-AG 6	10.08.02.00204
Tapa rakoru, dirsek	STV-W G1/8-AG 6	10.08.02.00288



WWW.SCHMALZ.COM/10.07.06.00587