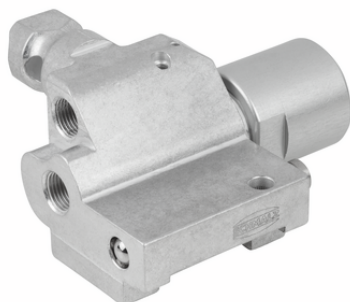


Art.-Nr.: 10.07.06.00487



HT-SG A2 I 10 46 RA AB

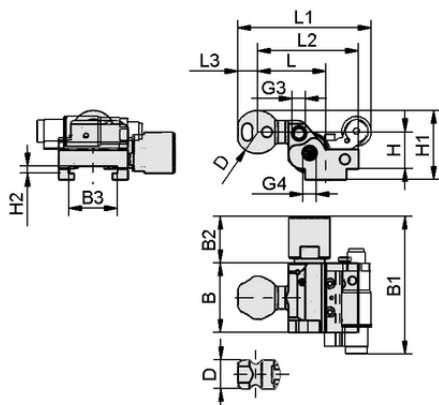
真空発生器一体型ホルダー HT-SG IIは、すぐに接続可能な製品として納入されます。

アクセサリ: ワンタッチホースコネクタ STV-GE

技術資料

オプション仕様	真空破壊
接続	角アダプタ
接続1	溝付きボルト Ø19 mm
真空パッド接続	角アダプタ
真空接続口	G1/8-F
デザイン	真空発生器一体型

デザインデータ



グリッパーの長さ L1	72.50 mm
グリッパーの長さ L2	60.80 mm
グリッパーの長さ L	39.30 mm
幅 B1	77.00 mm
幅 B2	31.00 mm
幅 B	46.00 mm
高さ H1	41.20 mm
高さ H2	4.80 mm
高さ H	24.50 mm
外径 D	19.00 mm
グリッパーの長さ L3	11.70 mm
幅 B3	32.00 mm
スレッド G4	G1/8"-F
スレッド G3	G1/8"-F

デザインデータ HT-SG A2 I 10 46 RA AB



ホルダーツーリング 真空パッド

HT-SG A2 I 10 46 RA AB



Art.-Nr.: 10.07.06.00487



技術資料

質量	149.80 g
製品ファミリー	HT-SG-I



発注データ アクセサリ 10.07.06.00487

Typ		本数
ワンタッチホースコネクタ、ストレート	STV-GE G1/8-AG 6	10.08.02.00204
ワンタッチホースコネクタ (L字型)	STV-W G1/8-AG 6	10.08.02.00288



WWW.SCHMALZ.COM/10.07.06.00487