



Datos técnicos

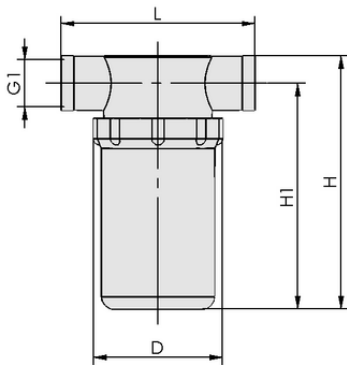
Tamaño de los poros del filtro	170,0 µm
Flujo nominal	37,590 m ³ /h
Conexión	NPT3/4-HE
Forma	Inserto de filtro largo

VFT NPT3/4-IG 170

El filtro de vacío tipo taza VFT se suministra como producto listo para su conexión.

Repuestos disponibles: cartucho de filtro (filtro)

Accesorios disponibles: soporte de filtro



Datos de diseño

Longitud L	91,60 mm
Altura H1	120,00 mm
Altura H	137,20 mm
Diámetro exterior D	74,20 mm
Rosca G1	NPT3/4"-HE

Datos de diseño VFT NPT3/4-IG 170

Filtro de taza de vacío

VFT NPT3/4-IG 170



Art.-Nr.: 10.07.01.50329



Datos técnicos

Sobrepresión (máx.) a 25° C	9,0 bar
Sobrepresión (máx.) a 50° C	7,0 bar
Vacío máx.	-990 mbar
Tamaño de los poros del filtro	170,0 µm
Peso	172,7 g
Flujo nominal	37,590 m³/h
Conexión	NPT3/4-HE
Familia de productos	VFT



Datos de pedido piezas de recambio 10.07.01.50329

Typ	Número de artículo	
Filtro (redondo)	FILT-EINS 170 44x96 A2 VFT-1/2+3/4	10.07.01.50144



WWW.SCHMALZ.COM/10.07.01.50329