

Art.-Nr.: 10.07.01.00128



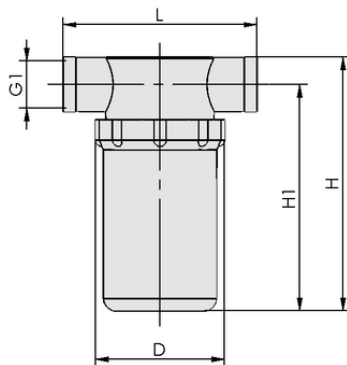
VFT G3/4-IG 80

真空フィルター VFTはすぐに接続可能な製品として納品されます。

利用可能スペアパーツ：フィルターカートリッジ（フィルターインサート）
 使用可能なアクセサリ：ホルダー（フィルターホルダー）

技術資料

フィルター付きポアサイズ	80.0 µm
定格吸込流量	36.000 m ³ /h
接続	G3/4"-F
デザイン	ロングフィルター付きインサート




デザインデータ VFT G3/4-IG 80

デザインデータ

グリッパーの長さ L	90.50 mm
高さ H1	118.00 mm
高さ H	136.50 mm
外径 D	75.00 mm
スレッド G1	G3/4"-F



Art.-Nr.: 10.07.01.00128

 技術資料

25°Cにおける過圧 (最大)	7.0 bar
50°Cにおける過圧 (最大)	5.0 bar
最大真空	-990 mbar
フィルター付きポアサイズ	80.0 µm
質量	164.00 g
定格吸込流量	36.000 m³/h
接続	G3/4" -F
製品ファミリー	VFT

 発注データ スペアパーツ 10.07.01.00128

Typ		本数
フィルターエレメント (丸型)	FILT-EINS 80 39x89 PE VFT-3/4	10.07.01.00145
フィルター用ホルダー	HTR-FIL 2S WI VFT3/4	10.07.01.00229
シーリング	DR 57-51x3.2 NBR	10.07.01.00155