

Filtro de taza de vacío
VFT G1/4-IG 100



Art.-Nr.: 10.07.01.00120



Datos técnicos

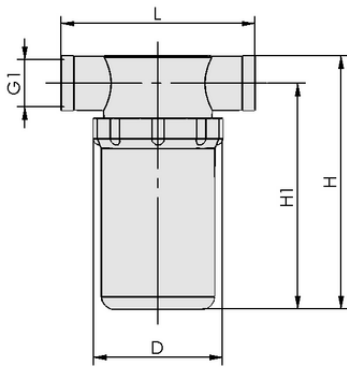
Tamaño de los poros del filtro	100,0 µm
Flujo nominal	8,400 m ³ /h
Conexión	G 1/4"-HE
Forma	inserto de filtro corto

VFT G1/4-IG 100

El filtro de vacío tipo taza VFT se suministra como producto listo para su conexión.

Repuestos disponibles: cartucho de filtro (filtro)

Accesorios disponibles: soporte de filtro



Datos de diseño

Longitud L	76,00 mm
Altura H1	50,00 mm
Altura H	60,00 mm
Diámetro exterior D	48,00 mm
Rosca G1	G 1/4"-HE

Datos de diseño VFT G1/4-IG 100



WWW.SCHMALZ.COM/10.07.01.00120

Filtro de taza de vacío
VFT G1/4-IG 100



Art.-Nr.: 10.07.01.00120



Datos técnicos

Sobrepresión (máx.) a 25° C	7,0 bar
Sobrepresión (máx.) a 50° C	5,0 bar
Vacío máx.	-990 mbar
Tamaño de los poros del filtro	100,0 µm
Peso	47,00 g
Flujo nominal	8,400 m³/h
Conexión	G1/4" -HE
Familia de productos	VFT



Datos de pedido piezas de recambio 10.07.01.00120

Typ		Número de artículo
Filtro (redondo)	FILT-EINS 100 25x37 A2 VFT-1/8+1/4	10.07.01.00132
Soporte de filtro	HTR-FIL 25 WI VFT1/8-1/2	10.07.01.00228
Elemento de lacre	DR 37-33x3 NBR	10.07.01.00154



WWW.SCHMALZ.COM/10.07.01.00120