

Art.-Nr.: 10.07.01.00116



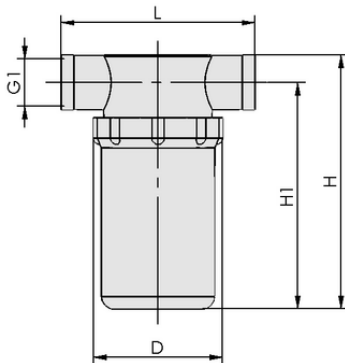
VFT G1/8-IG 80

真空フィルター VFTはすぐに使用可能な製品として納品されます。

スペアパーツ: フィルターエレメント (フィルターインサート)  
 アクセサリ: ホルダー (フィルターホルダー)

### 技術資料

フィルター付きポアサイズ	80.0 µm
定格吸込流量	2.700 m <sup>3</sup> /h
接続	G1/8-F
デザイン	ショートフィルターインサート



デザインデータ VFT G1/8-IG 80

### デザインデータ

グリップの長さ L	76.00 mm
高さ H1	50.00 mm
高さ H	60.00 mm
外径 D	48.00 mm
スレッド G1	G1/8"-F




真空フィルター

# VFT G1/8-IG 80



Art.-Nr.: 10.07.01.00116

 技術資料

25°Cにおける過圧 (最大)	7.0 bar
50°Cにおける過圧 (最大)	5.0 bar
最大真空	-990 mbar
フィルター付きポアサイズ	80.0 µm
質量	49.00 g
定格吸込流量	2.700 m <sup>3</sup> /h
接続	G1/8-F
製品ファミリー	VFT

 発注データ スペアパーツ 10.07.01.00116

Typ		本数
フィルターエレメント (丸型)	FILT-EINS 80 25x37 PE VFT-1/8-1/4	10.07.01.00141
フィルター用ホルダー	HTR-FIL 25 WI VFT1/8-1/2	10.07.01.00228
シーリング	DR 37-33x3 NBR	10.07.01.00154