

Tamiz redondo

SIEB 11x1 MS-A2 100



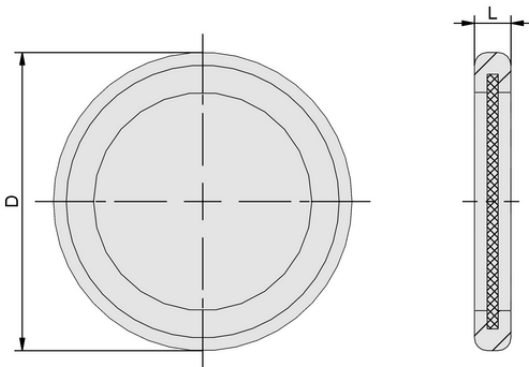
Art.-Nr.: 10.07.01.00085



Datos técnicos

Tamaño de los poros del filtro	100,0 μm
Material	MS-A2
Longitud L	1,00 mm
Diámetro exterior D	11,00 mm

SIEB 11x1 MS-A2 100



Datos de diseño

Longitud L	1,00 mm
Diámetro exterior D	11,00 mm

Datos de diseño SIEB 11x1 MS-A2 100



WWW.SCHMALZ.COM/10.07.01.00085