

フローセンサー

FS 200 D 2NA K



Art.-Nr.: 10.06.04.00009



技術資料

構築真空スイッチ	2x NPN + 1x アナログ
電気の接続	ケーブル
保護タイプ IP	IP 40(プラグ装着時)
測定範囲	-1 ~ 8 bar
接続	G1/4"
デザイン	デジタルディスプレイ付き

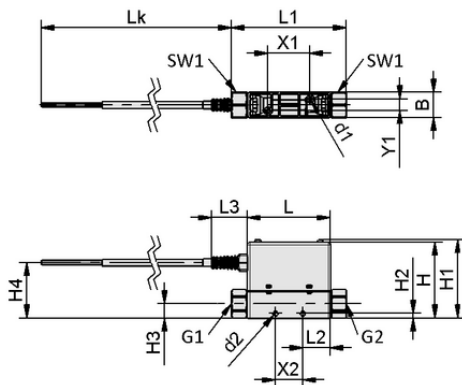
FS 200 D 2NA K

本製品は電気接続ケーブルが付属します。

電気接続ケーブル: 末端 バラ線、2 m



WWW.SCHMALZ.COM/10.06.04.00009



デザインデータ

グリッパーの長さ L1	84.20 mm
グリッパーの長さ L2	18.50 mm
グリッパーの長さ L	55.00 mm
幅 B	17.00 mm
高さ H1	52.00 mm
高さ H2	3.00 mm
高さ H	50.00 mm
内径 d1	2.5 mm
d2	3.0 mm
スレッド G1	G1/4"-F
スレッド G2	G1/4"-IG
スパナサイズ SW1	17.0 mm
ケーブルの長さ	2,000.00 mm
グリッパーの長さ L3	18.60 mm
高さ H3	9.50 mm
高さ H4	36.70 mm
吸込み穴用真空カートリッジのピッチ Y1	8.0 mm
吸込み穴用真空カートリッジのピッチ X1	28.0 mm
吸込み穴用真空カートリッジのピッチ X2	18.0 mm

デザインデータ FS 200 D 2NA K

技術資料

構築真空スイッチ	2x NPN + 1x アナログ
電気の接続	ケーブル
保護タイプ IP	IP 40(プラグ装着時)
測定範囲	-1 ~ 8 bar
質量	110.50 g
接続	G1/4"
製品ファミリー	FS

発注データ アクセサリ 10.06.04.00009

Typ	本数
取付ブラケット	BEF-WIN 33.6x5x40 1
	10.06.04.00011