

フローセンサー

FS 50 D 2PA K

Art.-Nr.: 10.06.04.00006



技術資料

構築真空スイッチ	2x PNP + 1x アナログ
電気の接続	ケーブル
保護タイプ IP	IP 40(プラグ装着時)
測定範囲	-1 ~ 8 bar
接続	G1/8
デザイン	デジタルディスプレイ付き

FS 50 D 2PA K

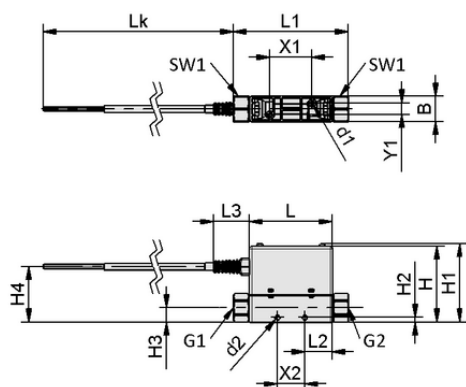
本製品は電気接続ケーブルが付属します。

電気接続ケーブル: 末端 バラ線、2 m



WWW.SCHMALZ.COM/10.06.04.00006

1



デザインデータ

グリップーの長さ L1	76.20 mm
グリップーの長さ L2	18.50 mm
グリップーの長さ L	55.00 mm
幅 B	17.00 mm
高さ H1	52.00 mm
高さ H2	3.00 mm
高さ H	50.00 mm
内径 d1	2.5 mm
d2	3.0 mm
スレッド G1	G1/8"-F
スレッド G2	G1/8"-IG
スパナサイズ SW1	17.0 mm
ケーブルの長さ	2,000.00 mm
グリップーの長さ L3	18.60 mm
高さ H3	9.50 mm
高さ H4	36.70 mm
吸込み穴用真空カートリッジのピッチ Y1	8.0 mm
吸込み穴用真空カートリッジのピッチ X1	28.0 mm
吸込み穴用真空カートリッジのピッチ X2	18.0 mm

デザインデータ FS 50 D 2PA K



技術資料

構築真空スイッチ	2x PNP + 1x アナログ
電気の接続	ケーブル
保護タイプ IP	IP 40(プラグ装着時)
測定範囲	-1 ~ 8 bar
質量	107.00 g
接続	G1/8
製品ファミリー	FS



発注データ アクセサリ 10.06.04.00006

Typ	本数
取付ブラケット	BEF-WIN 33.6x5x40 1
	10.06.04.00011