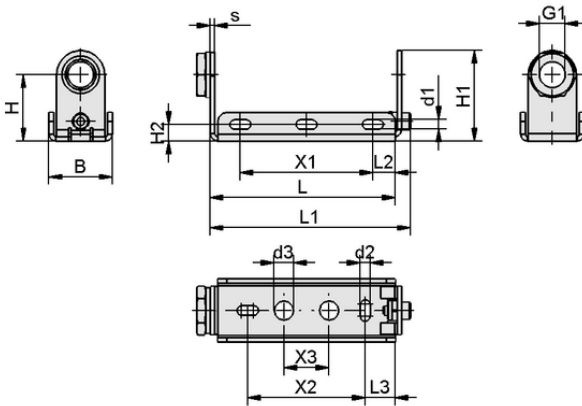


Art.-Nr.: 10.06.02.00663

**Technische Daten**

Verwendung Konstruktion	Vakuum-/Druckschalter
Länge L	61,50 mm
Breite B	21,00 mm
Höhe H	22,00 mm
Wandstärke s	1,50 mm

BEF-WIN 21x22x61.5 1.5 VSi-D-M12

**Konstruktionsdaten**

Länge L1	66,50 mm
Länge L2	7,50 mm
Länge L	61,50 mm
Breite B	21,00 mm
Höhe H1	30,00 mm
Höhe H2	5,50 mm
Höhe H	22,00 mm
Innendurchmesser d1	3,2 mm
d2	3,2 mm
Wandstärke s	1,50 mm
Gewinde G1	G1/8"-IG
Bohrungsgröße d3	6,4 mm
Länge L3	10,00 mm
Lochabstand X1	44,0 mm
Lochabstand X2	39,0 mm
Lochabstand X3	15,0 mm

Konstruktionsdaten BEF-WIN 21x22x61.5 1.5 VSi-D-M12

**Technische Daten**

Messbereich	bar
-------------	-----

