

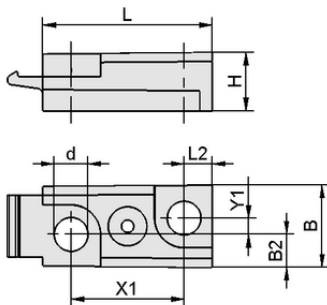
Art.-Nr.: 10.06.02.00303



FLAN-PL 13.5x6.6x4.6 KU VS

**Données techniques**

Attribut	Valeur
Construction de l'utilisation	Pressostat et vacuostat
Longueur L	13,50 mm
Largeur B	6,60 mm
Hauteur H	4,60 mm



Données de construction FLAN-PL 13.5x6.6x4.6 KU VS

**Données de construction**

Attribut	Valeur
Longueur L2	2,25 mm
Longueur L	13,50 mm
Largeur B2	2,50 mm
Largeur B	6,60 mm
Hauteur H	4,60 mm
Diamètre intérieur d	2,70 mm
Espacement des trous X1	9,0 mm

**Données techniques**

Attribut	Valeur
Plage de mesure	bar



Embase

## FLAN-PL 13.5x6.6x4.6 KU VS



Art.-Nr.: 10.06.02.00303



**Autres documentations**

Vous trouverez les données CAO et d'autres documents relatifs à l'article sous : [www.schmalz.com/10.06.02.00303](http://www.schmalz.com/10.06.02.00303)



[WWW.SCHMALZ.COM/10.06.02.00303](http://WWW.SCHMALZ.COM/10.06.02.00303)

2