

Art.-Nr.: 10.05.01.00366



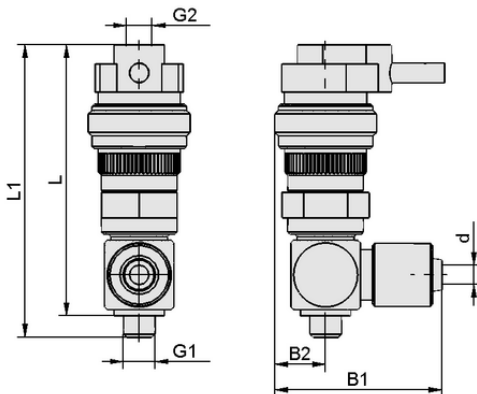
Technische Daten

| | |
|------------------------------------|----------------------|
| Nennweite | 3,00 mm |
| Leistungsaufnahme DC | 5,4 W |
| Gewicht | 0,153 kg |
| Spannung DC | 24 V - DC |
| Schnittstelle Elektroanschluss | Kabel, 2 polig |
| Druckbereich (Betriebsdruck) [bar] | 2,0 ... 8,0 bar |
| Funktion Ventil | 2/2 Wegeventil |
| Anschlussgewinde | G1/4\"-AG |
| Steuerung Ventil | Stromlos geschlossen |

EMV 3 24V-DC 2/2 NC K-2P

Das Elektromagnetventil EMV wird als anschlussfertiges Produkt geliefert.

Verfügbares Zubehör: Belüftungsfilter



Konstruktionsdaten

| | |
|--------------------|-----------|
| Länge L1 | 72,00 mm |
| Länge L | 64,50 mm |
| Breite B1 | 36,00 mm |
| Breite B2 | 12,80 mm |
| Innendurchmesser d | 6,00 mm |
| Gewinde G1 | G1/4\"-AG |
| Gewinde G2 | G1/8\"-IG |

Konstruktionsdaten EMV 3 24V-DC 2/2 NC K-2P



Art.-Nr.: 10.05.01.00366



Technische Daten

| | |
|------------------------------------|----------------------|
| Nennweite | 3,00 mm |
| Leistungsaufnahme DC | 5,4 W |
| Gewicht | 0,153 kg |
| Schließzeit | 25,0 ms |
| Spannung DC | 24 V - DC |
| Druckbereich (Betriebsdruck) [bar] | 2,0 ... 8,0 bar |
| Produktfamilie | EMV |
| Steuerung Ventil | Stromlos geschlossen |

