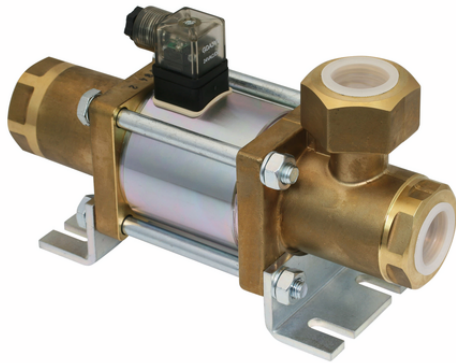


# Elektromagnetventil

## EMV 20 230V-AC 3/2 NO



Art.-Nr.: 10.05.01.00075



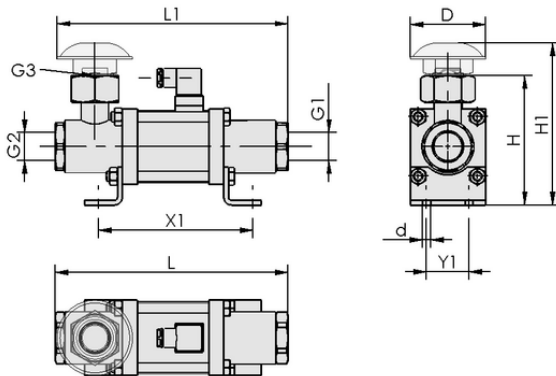
### Technische Daten

Nennweite	20,00 mm
Gewicht	6,375 kg
Spannung DC	230V - AC
Druckbereich (Betriebsdruck) [bar]	-1,00 ... 15,00 bar
Funktion Ventil	3/2 Wegeventil
Anschlussgewinde	G1 "-IG
Steuerung Ventil	Stromlos offen
Nenndurchfluss bei 0,1 bar	61,700 m <sup>3</sup> /h

EMV 20 230V-AC 3/2 NO

Das Elektromagnetventil EMV wird als anschlussfertiges Produkt geliefert.

Verfügbares Zubehör: Belüftungsfilter



### Konstruktionsdaten

Länge L1	245,00 mm
Länge L	247,00 mm
Höhe H1	172,00 mm
Höhe H	137,00 mm
Außendurchmesser D	80,00 mm
Innendurchmesser d	8,50 mm
Gewinde G1	G1 "-IG
Gewinde G2	G1 "-IG
Lochabstand Y1	45,0 mm
Lochabstand X1	148,0 mm
Gewinde G3	G1 "-IG

Konstruktionsdaten EMV 20 230V-AC 3/2 NO



[WWW.SCHMALZ.COM/10.05.01.00075](http://WWW.SCHMALZ.COM/10.05.01.00075)

# Elektromagnetventil

## EMV 20 230V-AC 3/2 NO

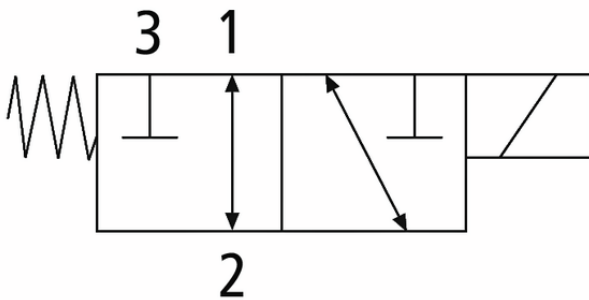


Art.-Nr.: 10.05.01.00075



### Technische Daten

Nennweite	20,00 mm
Gewicht	6,375 kg
Schließzeit	110,0 ms
Spannung DC	230V - AC
Druckbereich (Betriebsdruck) [bar]	-1,00 ... 15,00 bar
Produktfamilie	EMV
Steuerung Ventil	Stromlos offen
Nenndurchfluss bei 0,1 bar	61,700 m <sup>3</sup> /h



EMV 20 230V-AC 3/2 NO



### Bestelldaten Zubehör 10.05.01.00075

Typ	Artikelnummer
Filter mit Anbausatz	FAS 80x38 G1-AG EMVP 10.05.01.00063



### Bestelldaten Ersatzteile 10.05.01.00075

Typ	Artikelnummer
Filter mit Anbausatz	FAS 80x38 G1-AG EMVP 10.05.01.00063



[WWW.SCHMALZ.COM/10.05.01.00075](http://WWW.SCHMALZ.COM/10.05.01.00075)