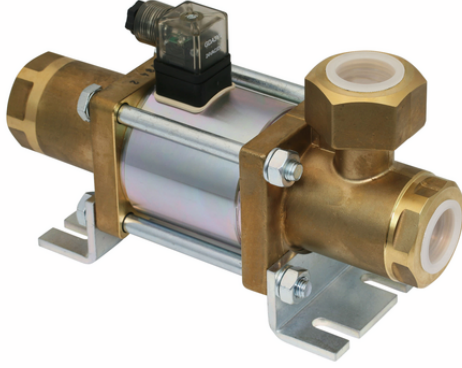


Art.-Nr.: 10.05.01.00074



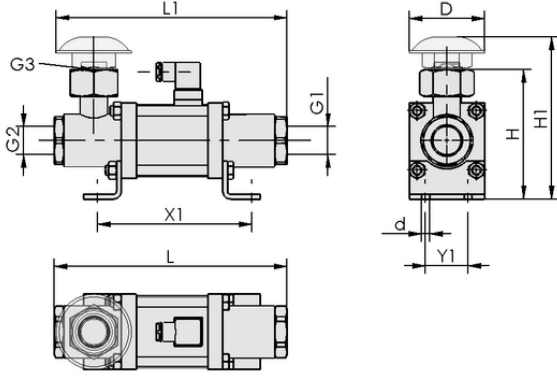
EMV 20 24V-DC 3/2 NO

Solenoid valf EMV, bağlanmaya hazır bir ürün olarak teslim edilir.

Mevcut aksesuarlar: havalandırma filtresi

Teknik veriler

Nominal boyut	20,00 mm
Enerji tüketimi DC	37,0 W
Ağırlık	6,375 kg
Gerilim DC	24 V - DC
Basınç aralığı (çalışma basıncı) [bar]	-1,00 ... 15,00 bar
Fonksiyon valfi	3/2 çok yönlü kontrol valfi
Bağlantı dişi	G1"-F
Kontrol Valfi	Normalde açık
0,1 bar'da nominal akış	61,700 m ³ /h



Tasarım verileri EMV 20 24V-DC 3/2 NO

Tasarım verileri

Uzunluk L1	245,00 mm
Uzunluk L	247,00 mm
Yükseklik H1	172,00 mm
Yükseklik H	137,00 mm
Dış çap D	80,00 mm
İç çap d	8,50 mm
Dış G1	G1"-F
Dış G2	G1"-F
Delik aralığı Y1	45,0 mm
Delik aralığı X1	148,0 mm
Dış G3	G1"-F

Solenoid valf

EMV 20 24V-DC 3/2 NO



Art.-Nr.: 10.05.01.00074



Teknik veriler

Nominal boyut	20,00 mm
Enerji tüketimi DC	37,0 W
Ağırlık	6,375 kg
Kapanış saati	110,0 ms
Gerilim DC	24 V - DC
Basınç aralığı (çalışma basıncı) [bar]	-1,00 ... 15,00 bar
Ürün ailesi	EMV
Kontrol Valfi	Normalde açık
0,1 bar'da nominal akış	61,700 m ³ /h



Sipariş Verisi Aksesuarlar 10.05.01.00074

Typ	Ürün numarası
Montaj kitli filtre	FAS 80x38 G1-AG EMVP
	10.05.01.00063



Sipariş Verisi Yedek Parça 10.05.01.00074

Typ	Ürün numarası
Montaj kitli filtre	FAS 80x38 G1-AG EMVP
	10.05.01.00063



WWW.SCHMALZ.COM/10.05.01.00074