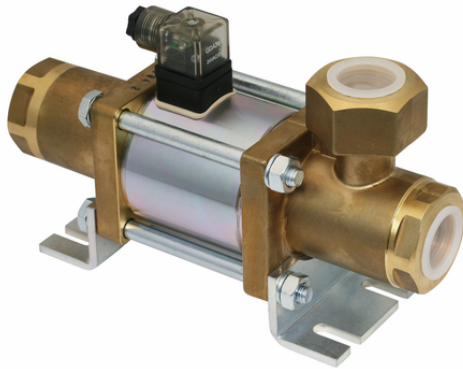


Art.-Nr.: 10.05.01.00074

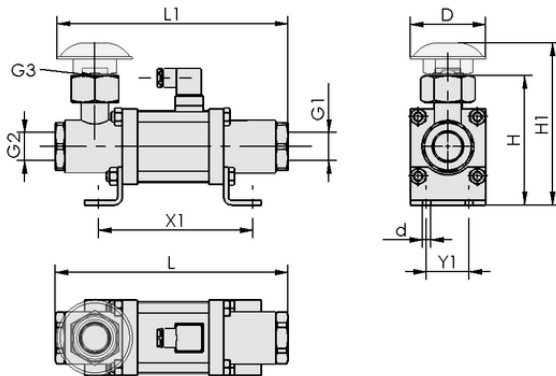
**Données techniques**

Taille	20,00 mm
Consommation de puissance DC	37,0 W
Poids propre	6,375 kg
Tension DC	24 V - DC
Plage de pression (pression de service) [bar]	-1,00 ... 15,00 bar
Fonction vanne	3/2 vanne à voies
Filetage du raccordage	G1"-F
Vanne de commande	Sans courant, ouvert
Débit nominal à 0,1 bar	61,700 m ³ /h

EMV 20 24V-DC 3/2 NO

L'électrovanne EMV est livrée prête à être raccordée.

Accessoires disponibles : filtre de ventilation

**Données de construction**

Longueur L1	245,00 mm
Longueur L	247,00 mm
Hauteur H1	172,00 mm
Hauteur H	137,00 mm
Diamètre extérieur D	80,00 mm
Diamètre intérieur d	8,50 mm
Filetage G1	G1"-F
Filetage G2	G1"-F
Espacement des trous Y1	45,0 mm
Espacement des trous X1	148,0 mm
Filetage G3	G1"-F

Données de construction EMV 20 24V-DC 3/2 NO



Art.-Nr.: 10.05.01.00074

**Données techniques**

Taille	20,00 mm
Consommation de puissance DC	37,0 W
Poids propre	6,375 kg
Temps de fermeture	110,0 ms
Tension DC	24 V - DC
Plage de pression (pression de service) [bar]	-1,00 ... 15,00 bar
Famille de produits	EMV
Vanne de commande	Sans courant, ouvert
Débit nominal à 0,1 bar	61,700 m ³ /h

**Données de commande accessoires 10.05.01.00074**

Typ		Nombre d'article
Filtre avec extension	FAS 80x38 G1-AG EMVP	10.05.01.00063

**Données de commande pièce de rechange 10.05.01.00074**

Typ		Nombre d'article
Filtre avec extension	FAS 80x38 G1-AG EMVP	10.05.01.00063

