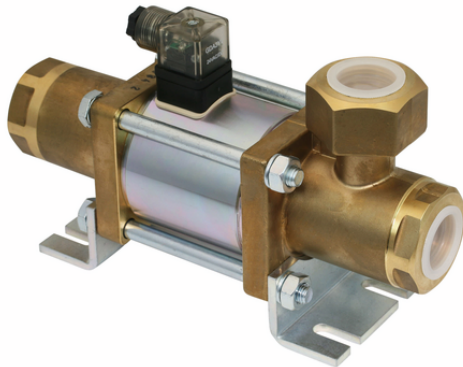


Válvula electromagnética
EMV 20 24V-DC 3/2 NO



Art.-Nr.: 10.05.01.00074



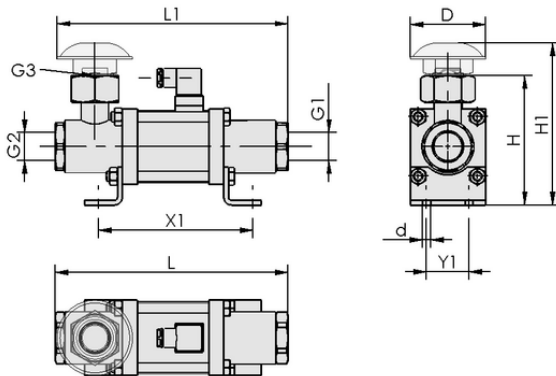
Datos técnicos

Tamaño nominal	20,00 mm
Consumo de potencia DC	37,0 W
Peso	6,375 kg
Tensión DC	24 V - DC
Margen de presión (presión operativa) [bar]	-1,00 ... 15,00 bar
Válvula de función	Válvula de múltiples vías 3/2
Rosca conexión	G1"-HE
Válvula de mando	Abierta sin corriente
Flujo nominal a 0,1 bar	61,700 m ³ /h

EMV 20 24V-DC 3/2 NO

La electroválvula EMV se suministra como producto listo para su conexión.

Accesorios disponibles: filtro de ventilación



Datos de diseño

Longitud L1	245,00 mm
Longitud L	247,00 mm
Altura H1	172,00 mm
Altura H	137,00 mm
Diámetro exterior D	80,00 mm
Diámetro interior d	8,50 mm
Rosca G1	G1"-HE
Rosca G2	G1"-HE
Cuadrícula de orificios Y1	45,0 mm
Cuadrícula de orificios X1	148,0 mm
Rosca G3	G1"-HE

Datos de diseño EMV 20 24V-DC 3/2 NO



WWW.SCHMALZ.COM/10.05.01.00074

Art.-Nr.: 10.05.01.00074



Datos técnicos

Tamaño nominal	20,00 mm
Consumo de potencia DC	37,0 W
Peso	6,375 kg
Tiempo de cierre	110,0 ms
Tensión DC	24 V - DC
Margen de presión (presión operativa) [bar]	-1,00 ... 15,00 bar
Familia de productos	EMV
Válvula de mando	Abierta sin corriente
Flujo nominal a 0,1 bar	61,700 m ³ /h



Datos de pedido accesorios 10.05.01.00074

Typ		Número de artículo
Filtro con juego de montaje	FAS 80x38 G1-AG EMVP	10.05.01.00063



Datos de pedido piezas de recambio 10.05.01.00074

Typ		Número de artículo
Filtro con juego de montaje	FAS 80x38 G1-AG EMVP	10.05.01.00063

