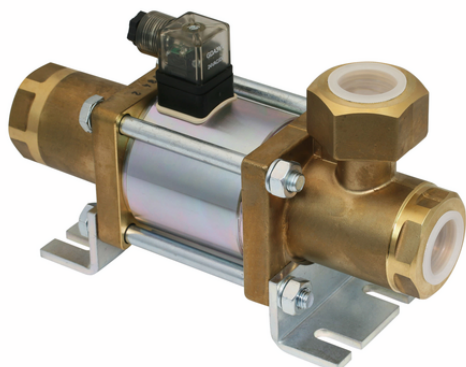


Art.-Nr.: 10.05.01.00074

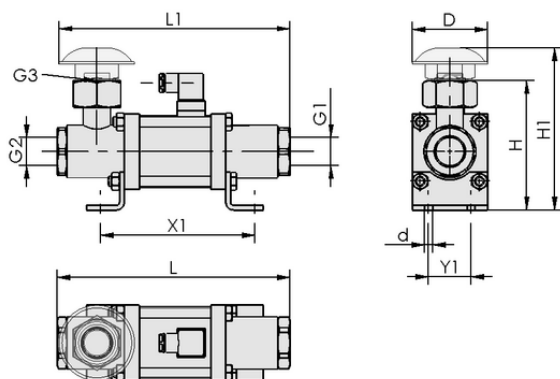
**Dati tecnici**

| | |
|---|--------------------------|
| Diametro nominale | 20,00 mm |
| Consumo di energia DC | 37,0 W |
| Peso | 6,375 kg |
| Tensione DC | 24 V - DC |
| Campo di pressione (pressione di esercizio) [bar] | -1,00 ... 15,00 bar |
| Valvola di funzione | Valvola a più vie 3/2 |
| Attacco filettato | G1"-IG |
| Valvola di controllo | Aperto senza corrente |
| Portata nominale a 0,1 bar | 61,700 m ³ /h |

EMV 20 24V-DC 3/2 NO

La valvola elettromagnetica EMV viene fornita come prodotto finito per connessione.

Accessori disponibili: filtro di ventilazione

**Dati di costruzione**

| | |
|--------------------|-----------|
| Lunghezza L1 | 245,00 mm |
| Lunghezza L | 247,00 mm |
| Altezza H1 | 172,00 mm |
| Altezza H | 137,00 mm |
| Diametro esterno D | 80,00 mm |
| Diametro interno d | 8,50 mm |
| Filettatura G1 | G1"-IG |
| Filettatura G2 | G1"-IG |
| Griglia forata Y1 | 45,0 mm |
| Griglia forata X1 | 148,0 mm |
| Filettatura G3 | G1"-IG |

Dati di costruzione EMV 20 24V-DC 3/2 NO



Art.-Nr.: 10.05.01.00074

**Dati tecnici**

| | |
|---|--------------------------|
| Diametro nominale | 20,00 mm |
| Consumo di energia DC | 37,0 W |
| Peso | 6,375 kg |
| Tempo di chiusura | 110,0 ms |
| Tensione DC | 24 V - DC |
| Campo di pressione (pressione di esercizio) [bar] | -1,00 ... 15,00 bar |
| Famiglia di prodotti | EMV |
| Valvola di controllo | Aperto senza corrente |
| Portata nominale a 0,1 bar | 61,700 m ³ /h |

**Dati di ordinazione accessori 10.05.01.00074**

| Typ | | Numero articolo |
|-----------------------------|----------------------|-----------------|
| Filtro con set di montaggio | FAS 80x38 G1-AG EMVP | 10.05.01.00063 |

**Dati di ordinazione pezzi di ricambio 10.05.01.00074**

| Typ | | Numero articolo |
|-----------------------------|----------------------|-----------------|
| Filtro con set di montaggio | FAS 80x38 G1-AG EMVP | 10.05.01.00063 |

