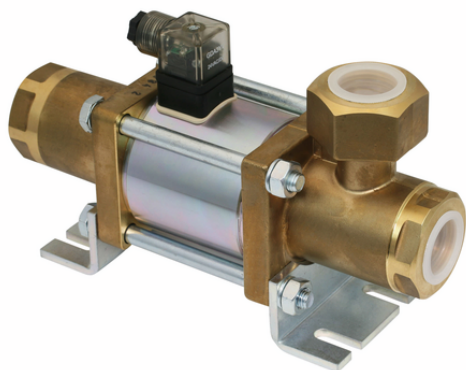
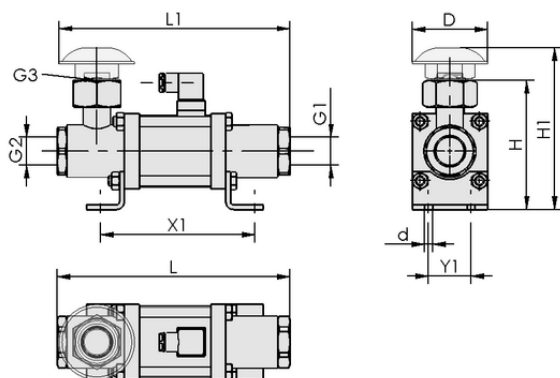


Art.-Nr.: 10.05.01.00074



EMV 20 24V-DC 3/2 NO

ソレノイドバルブ EMVは、すぐに接続可能な製品として納品されます。

アクセサリ: 大気<sup>1</sup>放用フィルター

デザインデータ EMV 20 24V-DC 3/2 NO


## 技術資料

呼び寸法	20.00 mm
エネルギー消費量 DC	37.0 W
質量	6.375 kg
供給電圧 DC	DC 24 V
圧力範囲 (作動圧) [bar]	-1.00 ~ 15.00 bar
製品仕様バルブ	3/2ウェイバルブ
接続ネジ	G1-F
電磁弁	ノーマルオープン
0.1バルでの定格流量	61.700 m <sup>3</sup> /h

## デザインデータ

グリッパーの長さ L1	245.00 mm
グリッパーの長さ L	247.00 mm
高さ H1	172.00 mm
高さ H	137.00 mm
外径D	80.00 mm
内径d	8.50 mm
スレッドG1	G1"-F
スレッドG2	G1-IG
吸込み穴用真空カートリッジのピッチ Y1	45.0 mm
吸込み穴用真空カートリッジのピッチ X1	148.0 mm
スレッドG3	G1"-F

Art.-Nr.: 10.05.01.00074

 技術資料

呼び寸法	20.00 mm
エネルギー消費量 DC	37.0 W
質量	6.375 kg
切替時間	110.0 ms
供給電圧 DC	DC 24 V
圧力範囲 (作動圧) [bar]	-1.00 ~ 15.00 bar
製品ファミリー	EMV
電磁弁	ノーマルオープン
0.1バールでの定格流量	61.700 m <sup>3</sup> /h

 発注データ アクセサリ 10.05.01.00074

Typ		本数
取り付けキット付きフィルター	FAS 80x38 G1-AG EMVP	10.05.01.00063

 発注データ スペアパーツ 10.05.01.00074

Typ		本数
取り付けキット付きフィルター	FAS 80x38 G1-AG EMVP	10.05.01.00063