

Válvula electromagnética
EMV 3 24V-DC 2/2 NC



Art.-Nr.: 10.05.01.00066



EMV 3 24V-DC 2/2 NC

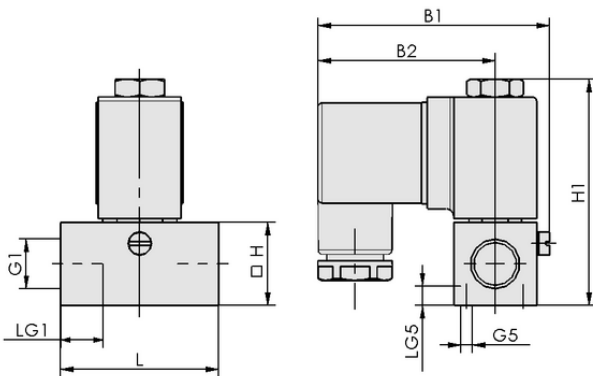
La electroválvula EMV se suministra como producto listo para su conexión.

Accesorios disponibles: filtro de ventilación

Datos técnicos

Atributo	Valor
Tamaño nominal	3,00 mm
Consumo de potencia DC	4,8 W
Peso	0,200 kg
Tensión DC	24 V - DC
Margen de presión (presión operativa) [bar]	-1,00 ... 9,00 bar
Válvula de función	Válvula de múltiples vías 2/2
Rosca conexión	G1/4"-HE
Válvula de mando	Cerrado sin corriente
Nenndurchfluss bei 0,1 bar	1,300 m ³ /h

Datos de diseño



Atributo	Valor
Longitud L	42,00 mm
Anchura B1	61,50 mm
Anchura B2	47,00 mm
Altura H1	60,00 mm
Altura H	22,00 mm
Rosca G1	G1/4"-HE
Longitud de rosca LG1	12,0 mm
Longitud de rosca LG5	5,0 mm
Rosca G5	M3-HE

Datos de diseño EMV 3 24V-DC 2/2 NC



WWW.SCHMALZ.COM/10.05.01.00066

Art.-Nr.: 10.05.01.00066



Datos técnicos

Atributo	Valor
Tamaño nominal	3,00 mm
Consumo de potencia DC	4,8 W
Peso	0,200 kg
Tiempo de cierre	20,0 ms
Tensión DC	24 V - DC
Margen de presión (presión operativa) [bar]	-1,00 ... 9,00 bar
Familia de productos	EMV
Válvula de mando	Cerrado sin corriente
Nenndurchfluss bei 0,1 bar	1,300 m ³ /h



Documentación adicional

Los datos CAD y otros documentos relacionados con el artículo pueden consultarse en: www.schmalz.com/10.05.01.00066

