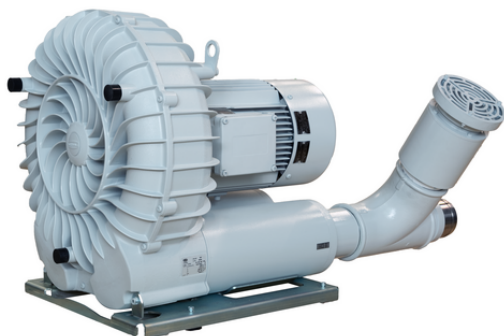


Soffiante per vuoto

SB 1240 260 13.2 IE3-TYP2



Art.-Nr.: 10.04.01.00187



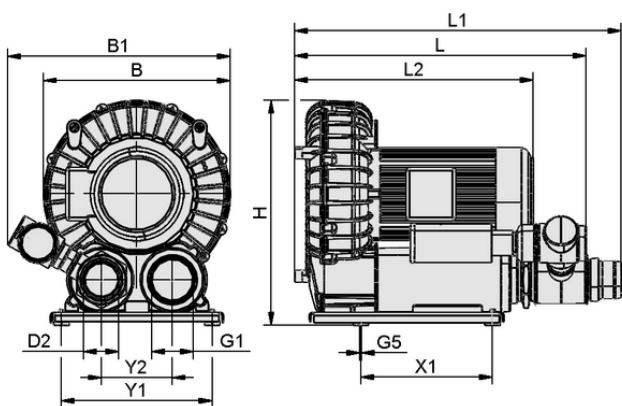
Dati tecnici

Potenza nominale a 60 Hz	13,20 kW
Tensione a 60 Hz	230 / 460 V AC3
Peso	125,000 kg
Capacità di aspirazione (60 Hz)	1.240,000 m ³ /h
Colore	RAL 7035 grigio luce
Modello	IE3:US/CAN
Vuoto (60 Hz)	260 mbar
Tensione 60 Hz	230/460AC3
Approvazione	UL/CSA

SB 1240 260 13.2 IE3-TYP2

Il soffiatore per vuoto SB viene fornito come prodotto pronto per l'allacciamento.

Accessori disponibili: box silenziatore, filtro della polvere



Dati di costruzione

Lunghezza L1	1.039,00 mm
Lunghezza L	663,00 mm
Larghezza B	626,00 mm
Altezza H	611,00 mm
Diametro esterno D2	100,0 mm
Filettatura G1	G4"-IG
Griglia forata Y1	400,0 mm
Griglia forata X1	350,0 mm
Filettatura G5	M8-IG

Dati di costruzione SB 1240 260 13.2 IE3-TYP2



WWW.SCHMALZ.COM/10.04.01.00187

1

Art.-Nr.: 10.04.01.00187

**Dati tecnici**

Tipo di protezione IP	IP 55
Potenza nominale a 60 Hz	13,20 kW
Tensione a 60 Hz	230 / 460 V AC3
Peso	125,000 kg
Capacità di aspirazione (60 Hz)	1.240,000 m ³ /h
Livello di pressione acustica a 50 Hz	77,0 dB(A)
Modello	IE3:US/CAN
Vuoto (60 Hz)	260 mbar
Famiglia di prodotti	SB
Modello design	IE3-TYP2
Livello di pressione acustica a 60 Hz	79,0 dB(A)
Approvazione	UL/CSA

Livello sonoro in ossequio a DIN EN ISO 3744 (KpA = 3 dB(A)), intervallo die 1 m, a medio regime, entrambi i lati derivati

**Dati di ordinazione accessori 10.04.01.00187**

Typ		Numero articolo
Dispositivo silenziatore (tondo)	SD R4-AG 205x538 SGBL	10.04.04.00164
Filtro della polvere	STF 100 P 24.0 SSD	10.07.01.00401
Cartuccia filtro (tondo)	FILT-EINS 3 240x539 PAP STF-Picl-24	10.07.01.00083

