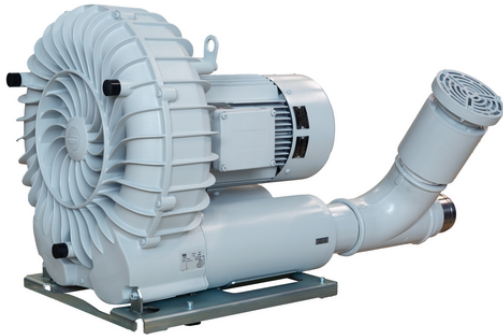


Art.-Nr.: 10.04.01.00187

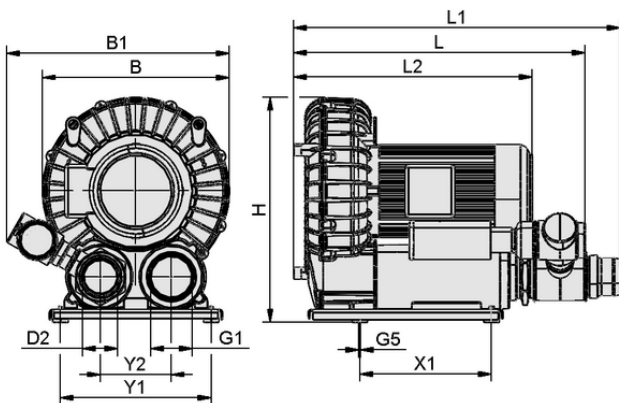
**Données techniques**

Puissance nominale à 60 Hz	13,20 kW
Tension à 60 Hz	230 / 460 V - courant alternatif triphasé
Poids propre	125,000 kg
Capacité d'aspiration (60 Hz)	1.240,000 m ³ /h
Couleur	RAL 7035 gris clair
Modèle	IE3:US/CAN
Vide (60 Hz)	260 mbar
Tension 60 Hz	230/460AC3
Approbation	UL/CSA

SB 1240 260 13.2 IE3-TYP2

La turbine pour le vide SB est livrée prête à être raccordée.

Accessoires disponibles : caisson d'insonorisation, filtre à poussière



Données de construction SB 1240 260 13.2 IE3-TYP2

Données de construction

Longueur L1	1.039,00 mm
Longueur L	663,00 mm
Largeur B	626,00 mm
Hauteur H	611,00 mm
Diamètre extérieur D2	100,0 mm
Filetage G1	G4"-F
Espacement des trous Y1	400,0 mm
Espacement des trous X1	350,0 mm
Filetage G5	M8-F

Art.-Nr.: 10.04.01.00187

**Données techniques**

Type de protection IP	IP 55
Puissance nominale à 60 Hz	13,20 kW
Tension à 60 Hz	230 / 460 V - courant alternatif triphasé
Poids propre	125,000 kg
Capacité d'aspiration (60 Hz)	1.240,000 m ³ /h
Niveau sonore à 50 Hz	77,0 dB(A)
Modèle	IE3:US/CAN
Vide (60 Hz)	260 mbar
Famille de produits	SB
Construction du modèle	IE3-TYP2
Niveau sonore à 60 Hz	79,0 dB(A)
Approbation	UL/CSA
Niveau sonore conforme à DIN EN ISO 3744 (KpA = 3 dB(A)), intervalle de 1 m , à régime moyen, avec dérivation des deux cotés	

**Données de commande accessoires 10.04.01.00187**

Typ		Nombre d'article
Silencieux (ronde)	SD R4-AG 205x538 SGBL	10.04.04.00164
Filtre à poussière	STF 100 P 24.0 SSD	10.07.01.00401
Élément filtrant (ronde)	FILT-EINS 3 240x539 PAP STF-Picl-24	10.07.01.00083

