



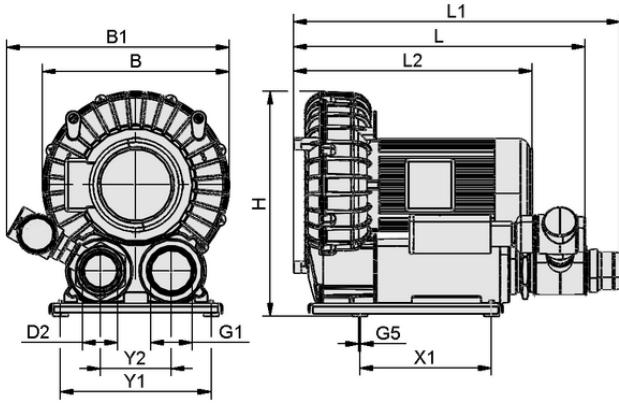
SB 1240 260 13.2 IE3-TYP2

Vakum blower SB, bağlanmaya hazır bir ürün olarak teslim edilir.

Mevcut aksesuarlar: susturucu kutusu, toz filtresi

### Teknik veriler

|                      |                             |
|----------------------|-----------------------------|
| Nominal güç 60 Hz    | 13,20 kW                    |
| 60 Hz'de Gerilim     | 230 / 460 V - üç fazlı akım |
| Ağırlık              | 125,000 kg                  |
| Vakum debisi (60 Hz) | 1.240,000 m <sup>3</sup> /h |
| Renk                 | RAL 7035 Light grey         |
| İnşaat               | IE3:ABD/CAN                 |
| Vakum (60 Hz)        | 260 mbar                    |
| Gerilim 60 Hz        | 230/460AC3                  |
| Onay                 | UL/CSA                      |



Tasarım verileri SB 1240 260 13.2 IE3-TYP2

### Tasarım verileri

|                  |             |
|------------------|-------------|
| Uzunluk L1       | 1.039,00 mm |
| Uzunluk L        | 663,00 mm   |
| Genişlik B       | 626,00 mm   |
| Yükseklik H      | 611,00 mm   |
| Dış çap D2       | 100,0 mm    |
| Dış G1           | G4"-F       |
| Delik aralığı Y1 | 400,0 mm    |
| Delik aralığı X1 | 350,0 mm    |
| Dış G5           | M8-F        |

Art.-Nr.: 10.04.01.00187

**Teknik veriler**

|                       |                             |
|-----------------------|-----------------------------|
| Koruma tipi IP        | IP 55                       |
| Nominal güç 60 Hz     | 13,20 kW                    |
| 60 Hz'de Gerilim      | 230 / 460 V - üç fazlı akım |
| Ağırlık               | 125,000 kg                  |
| Vakum debisi (60 Hz)  | 1.240,000 m <sup>3</sup> /h |
| 50 Hz'de ses seviyesi | 77,0 dB(A)                  |
| İnşaat                | IE3:ABD/CAN                 |
| Vakum (60 Hz)         | 260 mbar                    |
| Ürün ailesi           | SB                          |
| Versiyon tasarımı     | IE3-TYP2                    |
| 60 Hz'de ses seviyesi | 79,0 dB(A)                  |
| Onay                  | UL/CSA                      |

Noise level according to DIN EN ISO 3744 (uncertainty factor KpA = 3 dB(A)), interval of 1 m, at medium load, both connection sides piped

**Sipariş Verisi Aksesuarlar 10.04.01.00187**

| Typ                   |                                     | Ürün numarası  |
|-----------------------|-------------------------------------|----------------|
| Susturucu (yuvarlak)  | SD R4-AG 205x538 SGBL               | 10.04.04.00164 |
| Toz filtresi          | STF 100 P 24.0 SSD                  | 10.07.01.00401 |
| Filtre eki (yuvarlak) | FILT-EINS 3 240x539 PAP STF-Picl-24 | 10.07.01.00083 |

