

Art.-Nr.: 10.04.01.00143

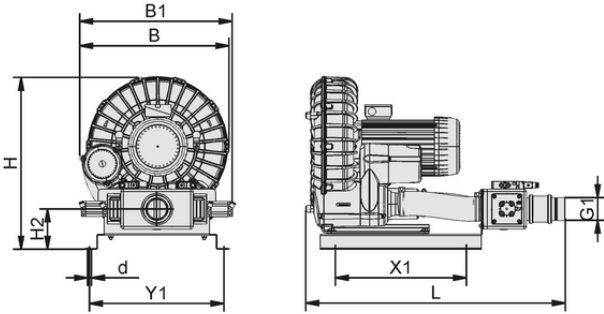


SB 375 390 5.5 IE3-TYP1 ER

Teknik veriler

| | |
|----------------------|-------------------------------|
| Nominal güç 50 Hz | 5,50 kW |
| Nominal güç 60 Hz | 6,60 kW |
| 50 Hz'de Gerilim | D400 V ±%10 |
| 60 Hz'de Gerilim | D460 V ±%10 |
| Ağırlık | 110,500 kg |
| Vakum debisi (50 Hz) | 375,000 m ³ /h |
| Vakum debisi (60 Hz) | 435,000 m ³ /h |
| Renk | RAL 7035 Açık gri |
| İnşaat | IE3:AB/CN/IND |
| Vakum (50 Hz) | 390 mbar |
| Vakum (60 Hz) | 340 mbar |
| ile | Elektro-pnömatik ters çevirme |
| Onay | UL/CSA |

Elektro-pnömatik ters çevirmeli vakum blower SB, bağlanmaya hazır bir ürün olarak teslim edilir.



Tasarım verileri SB 375 390 5.5 IE3-TYP1 ER

Tasarım verileri

| | |
|------------------|-----------|
| Uzunluk L | 816,00 mm |
| Genişlik B1 | 545,00 mm |
| Genişlik B | 495,00 mm |
| Yükseklik H | 646,00 mm |
| İç çap d | 13,00 mm |
| Diş G1 | G2-1/2"-M |
| Delik aralığı Y1 | 506,0 mm |
| Delik aralığı X1 | 350,0 mm |

Vakum blower

SB 375 390 5.5 IE3-TYP1 ER



Art.-Nr.: 10.04.01.00143



Teknik veriler

| | |
|----------------------|---------------------------|
| Koruma tipi IP | IP 55 |
| Maks. vakum | 390 mbar |
| Nominal güç 50 Hz | 5,50 kW |
| 50 Hz'de Gerilim | D400 V \pm %10 |
| 60 Hz'de Gerilim | D460 V \pm %10 |
| Ağırlık | 110,500 kg |
| Vakum debisi (50 Hz) | 375,000 m ³ /h |
| Ürün ailesi | SB-ER |
| Onay | UL/CSA |



WWW.SCHMALZ.COM/10.04.01.00143

2