

Art.-Nr.: 10.04.01.00143

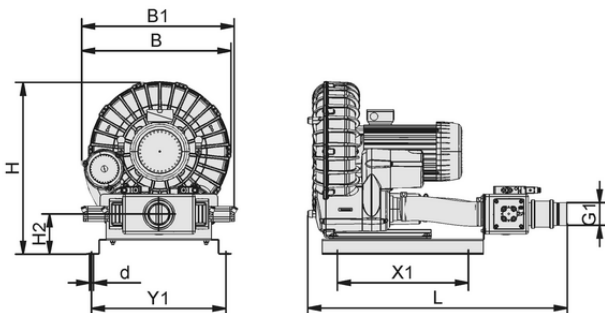


SB 375 390 5.5 IE3-TYP1 ER

Données techniques

Puissance nominale à 50 Hz	5,50 kW
Puissance nominale à 60 Hz	6,60 kW
Tension à 50 Hz	D400 V ±10 %
Tension à 60 Hz	D460 V ±10 %
Poids propre	110,500 kg
Capacité d'aspiration (50 Hz)	375,000 m ³ /h
Capacité d'aspiration (60 Hz)	435,000 m ³ /h
Couleur	RAL 7035 gris clair
Modèle	IE3:EU/CN/IND
Vide (50 Hz)	390 mbar
Vide (60 Hz)	340 mbar
avec	Inversion électropneumatique
Approbation	UL/CSA

La turbine pour le vide SB avec inversion électro-pneumatique est livrée prête à être raccordée.

**Données de construction**

Longueur L	816,00 mm
Largeur B1	545,00 mm
Largeur B	495,00 mm
Hauteur H	646,00 mm
Diamètre intérieur d	13,00 mm
Filetage G1	G2-1/2"-M
Espacement des trous Y1	506,0 mm
Espacement des trous X1	350,0 mm

Données de construction SB 375 390 5.5 IE3-TYP1 ER



Art.-Nr.: 10.04.01.00143



Données techniques

Type de protection IP	IP 55
Vide max.	390 mbar
Puissance nominale à 50 Hz	5,50 kW
Tension à 50 Hz	D400 V ± 10 %
Tension à 60 Hz	D460 V ± 10 %
Poids propre	110,500 kg
Capacité d'aspiration (50 Hz)	375,000 m ³ /h
Famille de produits	SB-ER
Approbation	UL/CSA

