

Art.-Nr.: 10.04.01.00143

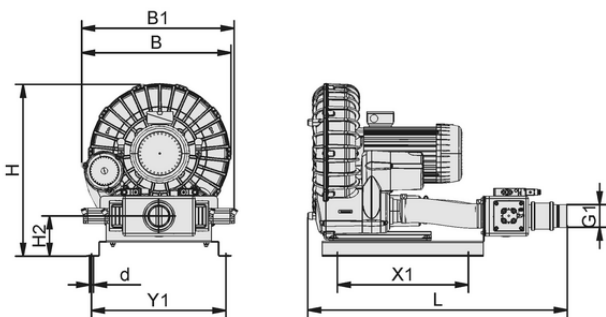


SB 375 390 5.5 IE3-TYP1 ER

Dati tecnici

Potenza nominale a 50 Hz	5,50 kW
Potenza nominale a 60 Hz	6,60 kW
Tensione a 50 Hz	D400 V ± 10 %
Tensione a 60 Hz	D460 V ± 10 %
Peso	110,500 kg
Capacità di aspirazione (50 Hz)	375,000 m ³ /h
Capacità di aspirazione (60 Hz)	435,000 m ³ /h
Colore	RAL 7035 grigio luce
Modello	IE3:UE/CN/IND
Vuoto (50 Hz)	390 mbar
Vuoto (60 Hz)	340 mbar
con	Inversione di marcia elettro pneumatica
Approvazione	UL/CSA

Il soffiante a vuoto SB con sistema inversione elettropneumatica viene fornito come prodotto finito per connessione.



Dati di costruzione SB 375 390 5.5 IE3-TYP1 ER

Dati di costruzione

Lunghezza L	816,00 mm
Larghezza B1	545,00 mm
Larghezza B	495,00 mm
Altezza H	646,00 mm
Diametro interno d	13,00 mm
Filettatura G1	G2-1/2"-AG
Griglia forata Y1	506,0 mm
Griglia forata X1	350,0 mm

Art.-Nr.: 10.04.01.00143



Dati tecnici

Tipo di protezione IP	IP 55
Vuoto max.	390 mbar
Potenza nominale a 50 Hz	5,50 kW
Tensione a 50 Hz	D400 V ± 10 %
Tensione a 60 Hz	D460 V ± 10 %
Peso	110,500 kg
Capacità di aspirazione (50 Hz)	375,000 m ³ /h
Famiglia di prodotti	SB-ER
Approvazione	UL/CSA

