

Art.-Nr.: 10.04.01.00094



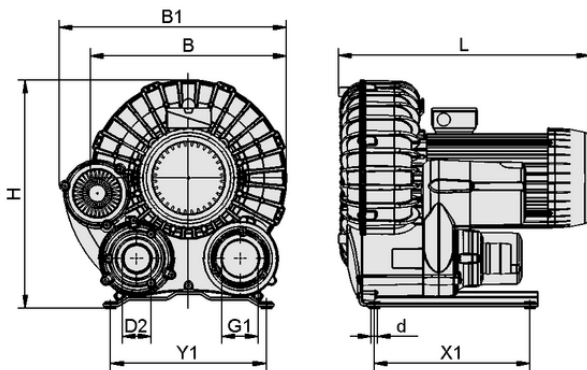
SB 260 410 4 IE3-TYP3

Dati tecnici

| | |
|---------------------------------|-----------------------------|
| Potenza nominale a 50 Hz | 4,00 kW |
| Potenza nominale a 60 Hz | 4,80 kW |
| Tensione a 50 Hz | D220 V / Y350 V ±10 % |
| Tensione a 60 Hz | D220 V / Y380 - 400 V ±10 % |
| Peso | 62,500 kg |
| Capacità di aspirazione (50 Hz) | 260,000 m³/h |
| Capacità di aspirazione (60 Hz) | 305,000 m³/h |
| Colore | RAL 7035 grigio luce |
| Modello | IE3:JPN/KOR/BRA |
| Vuoto (50 Hz) | 410 mbar |
| Vuoto (60 Hz) | 400 mbar |
| Tensione 60 Hz | S069 |
| Approvazione | IE3 |

Il soffiatore per vuoto SB viene fornito come prodotto pronto per l'allacciamento.

Accessori disponibili: box silenziatore, filtro della polvere



Dati di costruzione SB 260 410 4 IE3-TYP3

Dati di costruzione

| | |
|---------------------|-----------|
| Lunghezza L | 496,00 mm |
| Larghezza B1 | 496,00 mm |
| Larghezza B | 474,00 mm |
| Altezza H | 523,00 mm |
| Diametro esterno D2 | 60,0 mm |
| Diametro interno d | 12,00 mm |
| Filettatura G1 | G2"-IG |
| Griglia forata Y1 | 310,0 mm |
| Griglia forata X1 | 310,0 mm |

Art.-Nr.: 10.04.01.00094



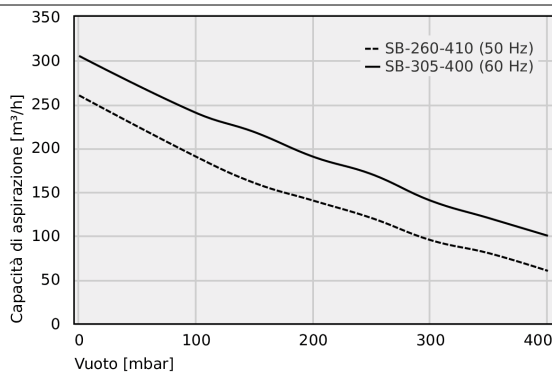
Dati tecnici

| | |
|---------------------------------------|-----------------------------|
| Tipo di protezione IP | IP 55 |
| Potenza nominale a 50 Hz | 4,00 kW |
| Potenza nominale a 60 Hz | 4,80 kW |
| Tensione a 50 Hz | D200 V / Y350 V ±10 % |
| Tensione a 60 Hz | D220 V / Y380 - 400 V ±10 % |
| Peso | 62,500 kg |
| Capacità di aspirazione (50 Hz) | 260,000 m ³ /h |
| Capacità di aspirazione (60 Hz) | 305,000 m ³ /h |
| Livello di pressione acustica a 50 Hz | 68,9 dB(A) |
| Modello | IE3:JPN/KOR/BRA |
| Vuoto (50 Hz) | 410 mbar |
| Vuoto (60 Hz) | 400 mbar |
| Famiglia di prodotti | SB |
| Modello design | IE3-TYP3 |
| Livello di pressione acustica a 60 Hz | 71,7 dB(A) |

Livello sonoro in ossequio a DIN EN ISO 3744 (KpA = 3 dB(A)), intervallo die 1 m, a medio regime, entrambi i lati derivati



Dati sulle prestazioni



Capacità di aspirazione a diversi gradi di evacuazione



Capacità di aspirazione a diversi gradi di evacuazione

| | 0 | 100 | 150 | 200 | 250 | 300 | 350 | 400 |
|--------------------|-----|-----|-----|-----|-----|-----|-----|-----|
| SB-260-410 (50 Hz) | 260 | 190 | 160 | 140 | 120 | 95 | 80 | 60 |
| SB-305-400 (60 Hz) | 305 | 240 | 218 | 190 | 170 | 140 | 120 | 100 |



SB 260 410 4 IE3-TYP3



Art.-Nr.: 10.04.01.00094



Dati di ordinazione accessori 10.04.01.00094

| Typ | | Numero articolo |
|----------------------------------|----------------------------|-----------------|
| Cassa insonorizzante | SBB-230V-AC-ST/ABS-LUE SB | 10.04.04.00237 |
| Cassa insonorizzante | SBB-24V-DC-ST/ABS-LUE SB | 10.04.04.00322 |
| Filtro della polvere | STF 60 P 6.0 SSD | 10.07.01.00260 |
| Set di silenziatore | SD SB FITTING SD | 10.04.04.00363 |
| Dispositivo silenziatore (tondo) | SD G2-AG 115x380 SB | 10.04.04.00374 |
| Tampone di gomma (tonda) | GUMM-PUF 101x55 M6-AG SB 3 | 10.04.04.00385 |
| Bocchetta | ST G2-AG 60 ST-VZ | 10.08.03.00121 |
| Bocchetta | ST G2-AG 75 | 10.08.03.00346 |

