

Art.-Nr.: 10.04.01.00094



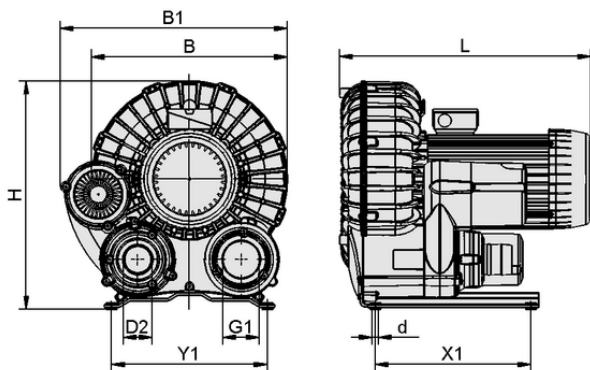
SB 260 410 4 IE3-TYP3

La turbine pour le vide SB est livrée prête à être raccordée.

Accessoires disponibles : caisson d'insonorisation, filtre à poussière

### Données techniques

Attribut	Valeur
Puissance nominale à 50 Hz	4,00 kW
Puissance nominale à 60 Hz	4,80 kW
Tension à 50 Hz	D200 V / Y350 V $\pm 10$ %
Tension à 60 Hz	D220 V / Y380 - 400 V $\pm 10$ %
Poids propre	62,500 kg
Capacité d'aspiration (50 Hz)	260,000 m <sup>3</sup> /h
Capacité d'aspiration (60 Hz)	305,000 m <sup>3</sup> /h
Couleur	RAL 7035 gris clair
Modèle	IE3:JPN/KOR/BRA
Vide (50 Hz)	410 mbar



Données de construction SB 260 410 4 IE3-TYP3

### Données de construction

Attribut	Valeur
Longueur L	496,00 mm
Largeur B1	496,00 mm
Largeur B	474,00 mm
Hauteur H	523,00 mm
Diamètre extérieur D2	60,0 mm
Diamètre intérieur d	12,00 mm
Filetage G1	G2"-F
Espacement des trous Y1	310,0 mm
Espacement des trous X1	310,0 mm

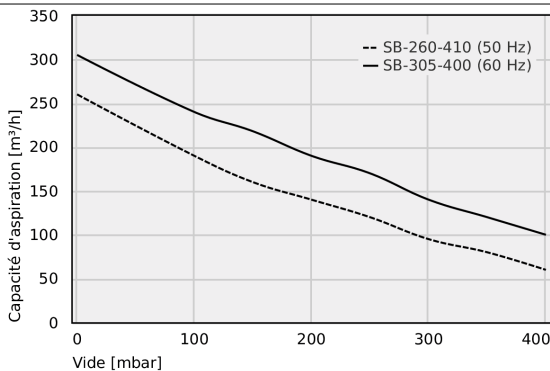


Art.-Nr.: 10.04.01.00094

**Données techniques**

Attribut	Valeur
Type de protection IP	IP 55
Puissance nominale à 50 Hz	4,00 kW
Puissance nominale à 60 Hz	4,80 kW
Tension à 50 Hz	D200 V / Y350 V $\pm 10$ %
Tension à 60 Hz	D220 V / Y380 - 400 V $\pm 10$ %
Poids propre	62,500 kg
Capacité d'aspiration (50 Hz)	260,000 m <sup>3</sup> /h
Capacité d'aspiration (60 Hz)	305,000 m <sup>3</sup> /h
Niveau sonore à 50 Hz	68,9 dB(A)
Modèle	IE3:JPN/KOR/BRA
Vide (50 Hz)	410 mbar
Vide (60 Hz)	400 mbar
Famille de produits	SB
Construction du modèle	IE3-TYP3
Niveau sonore à 60 Hz	71,7 dB(A)

Niveau sonore conforme à DIN EN ISO 3744 (KpA = 3 dB(A)), intervalle de 1 m , à régime moyen, avec dérivation des deux cotés

**Données de performance**

Capacité d'aspiration à différents degrés d'évacuation

**Capacité d'aspiration à différents degrés d'évacuation**

	0	100	150	200	250	300	350	400
SB-260-410 (50 Hz)	260	190	160	140	120	95	80	60
SB-305-400 (60 Hz)	305	240	218	190	170	140	120	100


[WWW.SCHMALZ.COM/10.04.01.00094](http://WWW.SCHMALZ.COM/10.04.01.00094)

Turbine

## SB 260 410 4 IE3-TYP3



Art.-Nr.: 10.04.01.00094



### Autres documentations

Vous trouverez les données CAO et d'autres documents relatifs à l'article sous : [www.schmalz.com/10.04.01.00094](http://www.schmalz.com/10.04.01.00094)



### Données de commande des accessoires 10.04.01.00094

Typ		num
Caisson d'Insonorisation	SBB-230V-AC-ST/ABS-LUE SB	10.04.04.00237
Caisson d'Insonorisation	SBB-24V-DC-ST/ABS-LUE SB	10.04.04.00322
Filtre à poussière	STF 60 P 6.0 SSD	10.07.01.00260
Kit de silencieux	SD SB FITTING SD	10.04.04.00363
Silencieux (ronde)	SD G2-AG 115x380 SB	10.04.04.00374
Tampon caoutchouc (rond)	GUMM-PUF 101x55 M6-AG SB 3	10.04.04.00385



[WWW.SCHMALZ.COM/10.04.01.00094](http://WWW.SCHMALZ.COM/10.04.01.00094)