

Art.-Nr.: 10.04.01.00072



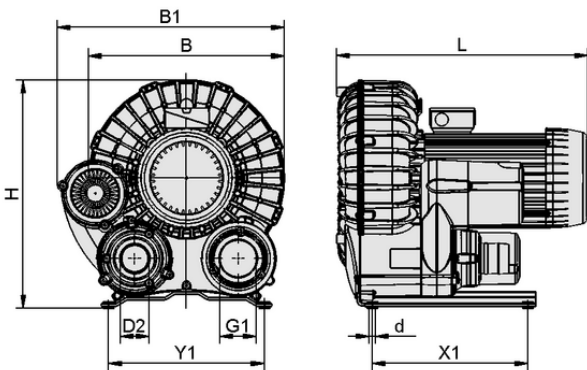
SB 325 265 3 IE3-TYP1

Das Vakuum-Gebläse SB wird als anschlussfertiges Produkt geliefert.

Verfügbares Zubehör: Schalldämmbox, Staubfilter

## Technische Daten

Nennleistung bei 50 Hz	3,00 kW
Nennleistung bei 60 Hz	3,60 kW
Spannung bei 50 Hz	D230V/Y400V ±10%
Spannung bei 60 Hz	D265V/Y460V ±10%
Gewicht	42,500 kg
Saugvermögen (50 Hz)	325,000 m <sup>3</sup> /h
Saugvermögen (60 Hz)	390,000 m <sup>3</sup> /h
Farbe	RAL 7035 Lichtgrau
Ausführung	IE3:EU/CN/IND
Vakuum (50 Hz)	265 mbar
Vakuum (60 Hz)	245 mbar
Spannung 60 Hz	S065
Zulassung	UL/CSA



Konstruktionsdaten SB 325 265 3 IE3-TYP1

## Konstruktionsdaten

Länge L	494,00 mm
Breite B1	439,00 mm
Breite B	370,00 mm
Höhe H	426,00 mm
Außendurchmesser D2	60,0 mm
Innendurchmesser d	10,20 mm
Gewinde G1	G2"-IG
Lochabstand Y1	290,0 mm
Lochabstand X1	290,0 mm

Art.-Nr.: 10.04.01.00072



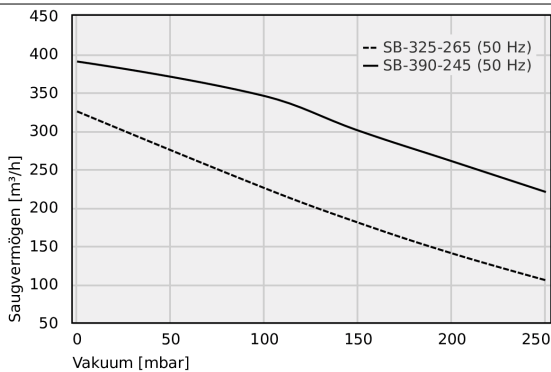
### Technische Daten

Schutzart IP	IP 55
Nennleistung bei 50 Hz	3,00 kW
Nennleistung bei 60 Hz	3,60 kW
Spannung bei 50 Hz	D230V/Y400V ±10%
Spannung bei 60 Hz	D265V/Y460V ±10%
Gewicht	42,500 kg
Saugverm6gen (50 Hz)	325,000 m <sup>3</sup> /h
Saugverm6gen (60 Hz)	390,000 m <sup>3</sup> /h
Schalldruckpegel bei 50 Hz	70,1 dB(A)
Ausf6hrung	IE3:EU/CN/IND
Vakuu (50 Hz)	265 mbar
Vakuu (60 Hz)	245 mbar
Produktfamilie	SB
Ausf6hrung Aufbau	IE3-TYP1
Schalldruckpegel bei 60 Hz	71,0 dB(A)
Zulassung	UL/CSA

Schalldruckpegel nach DIN EN ISO 3744 (Unsicherheitsfaktor KpA = 3 dB(A)), Abstand von 1 m, bei mittlerer Belastung, beide Seiten abgeleitet



### Leistungsdaten



Saugverm6gen bei verschiedenen Evakuierungsgraden



### Saugverm6gen bei verschiedenen Evakuierungsgraden

	0	100	150	200	250
SB-325-265 (50 Hz)	325	225	180	140	105
SB-390-245 (50 Hz)	390	345	300	260	220



Art.-Nr.: 10.04.01.00072



## Bestelldaten Zubehör 10.04.01.00072

Typ		Artikelnummer
Schalldämmbox	SBB-230V-AC-ST/ABS-LUE SB	10.04.04.00235
Schalldämmbox	SBB-24V-DC-ST/ABS-LUE SB	10.04.04.00320
Staubfilter	STF 60 P 8.0	10.07.01.00384
Schalldämpfersatz	SD SB FITTING SD	10.04.04.00363
Schalldämpfer (rund)	SD G2-AG 115x380 SB	10.04.04.00374
Gummipuffer (rund)	GUMM-PUF 101x55 M6-AG SB 3	10.04.04.00385
Schlauchtülle	ST G2-AG 60 ST-VZ	10.08.03.00121
Schlauchtülle	ST G2-AG 75	10.08.03.00346

