

Art.-Nr.: 10.03.01.00852

**Dati tecnici**

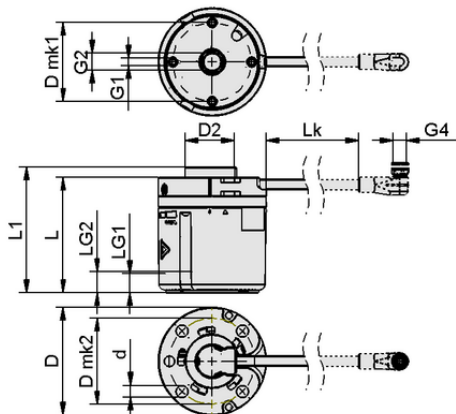
Grado di evacuazione	60,0 %
Design di utilizzo	Generatore di vuoto elettrico ECBPMi
contiene	Ventosa
e	Viti
per	Schneider Electric

ROB-SET ECBPMi SE

Il set per la manipolazione ECBPM viene fornita non montata. La fornitura è costituita da:

- Generatore di vuoto elettrico ECBPM
- Piastre flangia FLAN-PL
- Ventosa SFF / SPB1

Parti di ricambio disponibili: generatore di vuoto elettrico ECBPM, piastre flangia FLAN-PL, ventosa SFF / SPB1

**Dati di costruzione ROB-SET ECBPMi SE****Dati di costruzione**

Lunghezza L1	73,40 mm
Lunghezza L	67,40 mm
Diametro esterno D2	31,5 mm
Diametro esterno D	63,00 mm
Filettatura G1	M4-IG
Lunghezza della filettatura LG1	6,0 mm
Filettatura G2	G1/4"-IG
Lunghezza della filettatura LG2	11,5 mm
Lunghezza del cavo	185,00 mm
Diametro del passo D mk1	46,0 mm
Diametro del passo D mk2	50,0 mm
Filettatura G4	M8-AG
Filettatura G3	M6-AG



Art.-Nr.: 10.03.01.00852

**Dati tecnici**

Collegamento elettrico	Angolo Conn M8, 8 pol
Tipo di protezione IP	IP 40
Grado di evacuazione	60,0 %
Tensione DC	24 V - DC
Capacità di aspirazione (max.)	1,6 l/min
Potenza nominale	7,20 W
Temperatura d'intervento	0 ... 40 °C
Famiglia di prodotti	ROB-SET-ECBPM
Corrente nominale	0,3 A
per	Schneider Electric

**Dati di ordinazione accessori 10.03.01.00852**

Typ		Numero articolo
Pinze leggere	SLG 102x57 FSGA 2	10.01.10.14043
Pinze leggere	SLG 102x102 FSGA 3	10.01.10.14042
Pinze leggere	SLG 102x75.3 FSGA 4	10.01.10.14041
Prolunga di flangia VEE-FE	VEE-FE 25.4x81.5	10.01.36.00130
Prolunga di flangia VEE-FE	VEE-FE 25.4x131.5	10.01.36.00109
Prolunga di flangia VEE-FE	VEE-FE 25.4x181.5	10.01.36.00128

**Dati di ordinazione pezzi di ricambio 10.03.01.00852**

Typ		Numero articolo
CobotPump	ECBPMi 24V-DC FK	10.03.01.00500
Ventosa a soffietto (tonda)	SPB1 30 ED-65 G1/4-AG	10.01.06.04530
Ventosa piatta (tonda)	SFF 20 SI-55 G1/4-AG	10.01.01.14621

