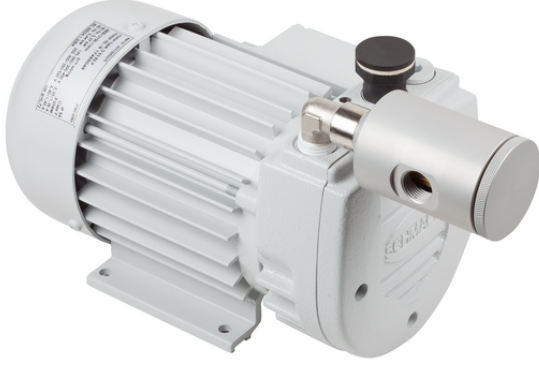


Vakum pompası
EVE-TR 4 AC3 F



Art.-Nr.: 10.03.01.00851



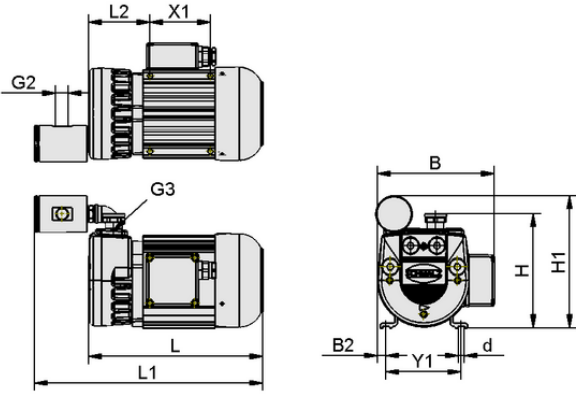
EVE-TR 4 AC3 F

EVE-TR vakum pompası bağlanmaya hazır olarak gelir.

Mevcut yedek parçalar: Filtre eki, aşınan parça seti
Mevcut aksesuarlar: Vakum sınırlayıcı valf

Teknik veriler

Nominal güç 50 Hz	0,18 kW
Nominal güç 60 Hz	0,21 kW
50 Hz'de Gerilim	175 - 260 / 300 - 450 V AC3
60 Hz'de Gerilim	202-300/350-520V AC3
Ağırlık	7,850 kg
Vakum debisi (50 Hz)	4,100 m ³ /h
Vakum debisi (60 Hz)	4,700 m ³ /h
50 Hz'de ses seviyesi	59,0 dB(A)
Vakum (50 Hz)	850 mbar
Gerilim 60 Hz	202-300
Onay	UL
Mevcut tip	üç fazlı akım
ile	Filtre



Tasarım verileri EVE-TR 4 AC3 F

Tasarım verileri

Uzunluk L1	266,50 mm
Uzunluk L2	72,00 mm
Uzunluk L	221,50 mm
Genişlik B2	11,50 mm
Genişlik B	155,00 mm
Yükseklik H1	162,00 mm
Yükseklik H	148,00 mm
İç çap d	7,00 mm
Diş G2	G1/4"-F
Delik aralığı Y1	100,0 mm
Delik aralığı X1	80,0 mm
Diş G3	G1/4"-F



WWW.SCHMALZ.COM/10.03.01.00851

Vakum pompası
EVE-TR 4 AC3 F



Art.-Nr.: 10.03.01.00851



Teknik veriler

Koruma tipi IP	IP 54
Nominal güç 50 Hz	0,18 kW
Nominal güç 60 Hz	0,21 kW
50 Hz'de Gerilim	175 - 260 / 300 - 450 V AC3
60 Hz'de Gerilim	202-300/350-520V AC3
Ağırlık	7,850 kg
Vakum debisi (50 Hz)	4,100 m ³ /h
Vakum debisi (60 Hz)	4,700 m ³ /h
50 Hz'de ses seviyesi	59,0 dB(A)
Ürün ailesi	EVE-TR
Mevcut tip	üç fazlı akım

Noise level according to DIN EN ISO 3744 (uncertainty factor KpA = 3 dB(A)), interval of 1 m, at medium load, both connection sides piped



Sipariş Verisi Aksesuarlar 10.03.01.00851

Typ		Ürün numarası
Vakum sınırlayıcı valf	VBV -850...0 G3/8-AG EVE 4-8	10.03.01.00107
Vakum deposu	VOL 5	10.03.03.00108



Sipariş Verisi Yedek Parça 10.03.01.00851

Typ		Ürün numarası
Filtre eki (yuvarlak)	FILT-EINS 15 27x23 A2 VF-1/4-Draht	10.07.01.00013
Aşınmaya maruz kalan parça seti pompa	VST EVE-TR-4	10.03.01.00108



WWW.SCHMALZ.COM/10.03.01.00851