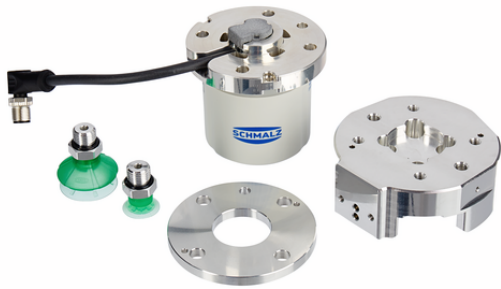


Art.-Nr.: 10.03.01.00579



技術資料

到達真空圧	60.0 %
構築用を含む	電気式真空発生器 ECBPMi 真空パッド
種類	ネジ
用	RV-5AS-FS 三菱

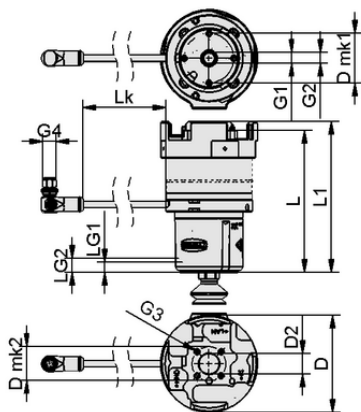
ROB-SET ECBPMi MIT

ロボットポンプ ECBPMiロボットセットは、以下の製品で構成されます。

- 電気式真空ポンプ ECBPMi
- フランジプレート FLAN-PL
- 真空パッド SFF / SPB1

スペアパーツ: 電気式真空ポンプ ECBPMi、フランジプレート FLAN-PL、真空パッド SFF / SPB1

デザインデータ

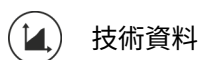


グリッパーの長さ L1	139.90 mm
グリッパーの長さ L	131.90 mm
外径 D2	20.0 mm
外径 D	90.00 mm
スレッド G1	M4-F
グリッパーの長さ LG1	6.0 mm
スレッド G2	G1/4-IG
グリッパーの長さ LG2	11.5 mm
ケーブルの長さ	103.00 mm
ピッチ径 D mk1	46.0 mm
ピッチ径 D mk2	31.5 mm
スレッド G4	M12-M
スレッド G3	M5-M

デザインデータ ROB-SET ECBPMi MIT



Art.-Nr.: 10.03.01.00579



電気の接続	L字型、M12 オス、8ピン
保護タイプ IP	IP 40
到達真空圧	60.0 %
質量	1,294.00 g
供給電圧 DC	DC 24 V
吸込量 (最大)	1.6 l/min
定格電力	7.20 W
作動温度	0 ... 40 °C
製品ファミリー	ROB-SET-ECBPM
定格電流	0.3 A
用	三菱



Typ		本数
軽量グリッパー	SLG 102x57 FSGA 2	10.01.10.14043
軽量グリッパー	SLG 102x102 FSGA 3	10.01.10.14042
軽量グリッパー	SLG 102x75.3 FSGA 4	10.01.10.14041
延長用フランジベース VEE-FE	VEE-FE 25.4x81.5	10.01.36.00130
延長用フランジベース VEE-FE	VEE-FE 25.4x131.5	10.01.36.00109
延長用フランジベース VEE-FE	VEE-FE 25.4x181.5	10.01.36.00128



Typ		本数
ロボットポンプ	ECBPMi 24V-DC FK	10.03.01.00500
ベローズ真空吸着パッド	SPB1 30 ED-65 G1/4-AG	10.01.06.04530
フラット真空吸着パッド	SFF 20 SI-55 G1/4-AG	10.01.01.14621