

Art.-Nr.: 10.03.01.00556

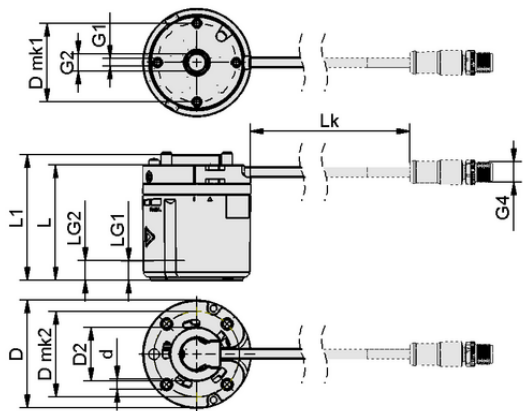


技術資料

電気の接続	M12 オネジ (8ピン)
供給電圧 DC	DC 24 V
作動温度	0 ~ 40 °C
定格電流	0.3 A

ECBPMi 24V-DC M12-8

ロボットポンプ ECBPMiは、すぐに接続可能な製品として納品されます。



デザインデータ

グリッパーの長さ L1	73.40 mm
グリッパーの長さ L	67.40 mm
外径 D2	31.5 mm
外径 D	63.00 mm
内径 d	7.00 mm
スレッド G1	M4-F
グリッパーの長さ LG1	6.0 mm
スレッド G2	G1/4-IG
グリッパーの長さ LG2	11.0 mm
ケーブルの長さ	475.50 mm
ピッチ径 D mk1	46.0 mm
ピッチ径 D mk2	50.0 mm
スレッド G4	M12-M

デザインデータ ECBPMi 24V-DC M12-8

Art.-Nr.: 10.03.01.00556

技術資料

電気の接続	M12 オネジ (8ピン)
保護タイプ IP	IP 40
供給電圧 DC	DC 24 V
作動温度	0 ~ 40 °C
製品ファミリー	ECBPMI
定格電流	0.3 A
を含む	ネジ

発注データ アクセサリ 10.03.01.00556

Typ		本数
取付フランジブラケット (円形)	FLAN-PL 63x14-ROH ECBPM	10.03.01.00535
軽量グリッパー	SLG 102x57 FSGA 2	10.01.10.14043
軽量グリッパー	SLG 102x102 FSGA 3	10.01.10.14042
軽量グリッパー	SLG 102x75.3 FSGA 4	10.01.10.14041
延長用フランジベース VEE-FE	VEE-FE 25.4x81.5	10.01.36.00130
延長用フランジベース VEE-FE	VEE-FE 25.4x131.5	10.01.36.00109
延長用フランジベース VEE-FE	VEE-FE 25.4x181.5	10.01.36.00128

発注データ スペアパーツ 10.03.01.00556

Typ		本数
ロボットポンプ	ECBPMi 24V-DC FK	10.03.01.00500
ペローズ真空吸着パッド	SPB1 30 ED-65 G1/4-AG	10.01.06.04530
フラット真空吸着パッド	SFF 20 SI-55 G1/4-AG	10.01.01.14621