

Art.-Nr.: 10.03.01.00350

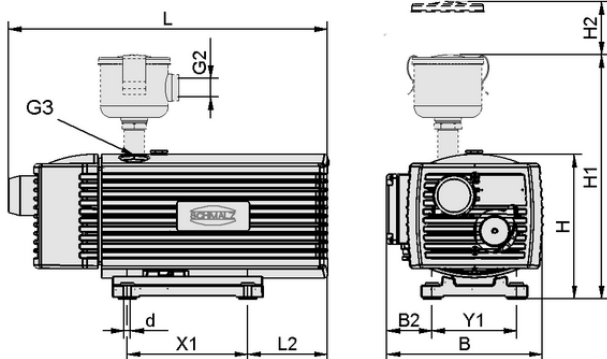
**Dati tecnici**

Potenza nominale a 60 Hz	1,30 kW
Tensione a 60 Hz	YY230 / Y460 V $\pm 10$ %
Peso	40,000 kg
Capacità di aspirazione (60 Hz)	48,000 m <sup>3</sup> /h
Modello	IE3:US/CAN
Tensione 60 Hz	S067
Approvazione	UL/CSA
Tipo attuale	Corrente trifase

EVE-TR 40 AC3 IE3-TYP2

La pompa a vuoto a secco EVE-TR viene fornita come prodotto finito per connessione.

Parti di ricambio disponibili: set di parti soggette ad usura, cartuccia filtro  
Accessori disponibili: valvola regolazione vuoto (valvola limitatrice a vuoto)

**Dati di costruzione**

Lunghezza L2	131,00 mm
Lunghezza L	561,00 mm
Larghezza B2	50,00 mm
Larghezza B	270,00 mm
Altezza H	293,00 mm
Diametro interno d	7,00 mm
Griglia forata Y1	190,0 mm
Griglia forata X1	220,0 mm
Filettatura G3	G3/4"-IG

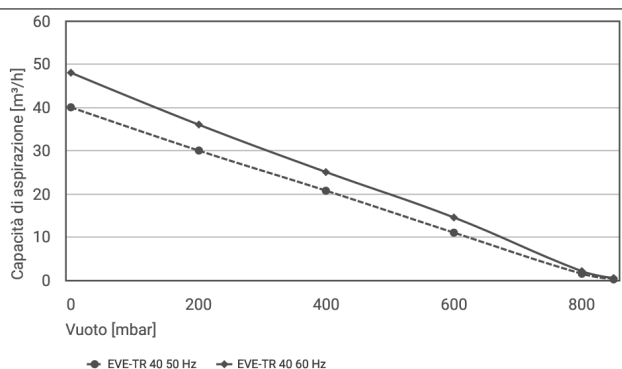
Dati di costruzione EVE-TR 40 AC3 IE3-TYP2

Art.-Nr.: 10.03.01.00350

**Dati tecnici**

Tipo di protezione IP	IP 55
Potenza nominale a 60 Hz	1,30 kW
Tensione a 60 Hz	YY230 / Y460 V ±10 %
Peso	40,000 kg
Capacità di aspirazione (60 Hz)	48,000 m <sup>3</sup> /h
Modello	IE3:US/CAN
Famiglia di prodotti	EVE-TR
Tipo di corrente	AC3
Tipo attuale	Corrente trifase

Livello sonoro in ossequio a DIN EN ISO 3744 (KpA = 3 dB(A)), intervallo die 1 m, a medio regime, entrambi i lati derivati

**Dati sulle prestazioni**

Capacità di aspirazione a diversi gradi di evacuazione

**Capacità di aspirazione a diversi gradi di evacuazione**

Typ	0	200	400	600	800	850
EVE-TR 40 50 Hz	40	30	20.7	11	1.5	0.2
EVE-TR 40 60 Hz	48	36	25	14.5	2.1	0.5



Art.-Nr.: 10.03.01.00350

**Dati di ordinazione accessori 10.03.01.00350**

Typ		Numero articolo
Valvola limitatrice a vuoto	VBV -950...0 G1-AG EVE 10-40	10.03.01.00136
Salvatore	MSS-K 4-6.3A	10.04.04.00121
Serbatoio per vuoto	VOL 50	10.03.03.00118
Cassa insonorizzante	SBB-EVE-24V-DC-ST-VZ-LUE	10.04.04.00367

**Dati di ordinazione pezzi di ricambio 10.03.01.00350**

Typ		Numero articolo
Set parti soggette ad us. pompa	VST EVE-TR-40	10.03.01.00135
Articolo esterno - ERP-US	FILT-EINS 64x71 PAP EVE-TR-25-40-50	10.03.01.00029

