

Art.-Nr.: 10.03.01.00350

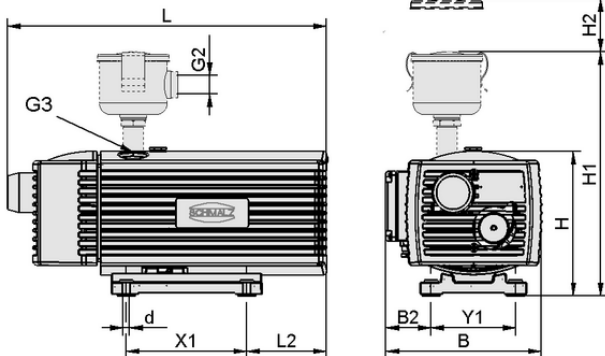
**Données techniques**

Puissance nominale à 60 Hz	1,30 kW
Tension à 60 Hz	YY230 / Y460 V ±10 %
Poids propre	40,000 kg
Capacité d'aspiration (60 Hz)	48,000 m ³ /h
Modèle	IE3:US/CAN
Tension 60 Hz	S067
Approbation	UL/CSA
Type actuel	Courant alternatif triphasé

EVE-TR 40 AC3 IE3-TYP2

La pompe à vide à rotor sec EVE-TR est livrée prête à être raccordée.

Pièces de rechange disponibles : jeu de pièces d'usure, élément filtrant
Accessoires disponibles : vanne de réglage de vide (vanne de limitation de vide)

**Données de construction**

Longueur L2	131,00 mm
Longueur L	561,00 mm
Largeur B2	50,00 mm
Largeur B	270,00 mm
Hauteur H	293,00 mm
Diamètre intérieur d	7,00 mm
Espacement des trous Y1	190,0 mm
Espacement des trous X1	220,0 mm
Filetage G3	G3/4"-F

Données de construction EVE-TR 40 AC3 IE3-TYP2

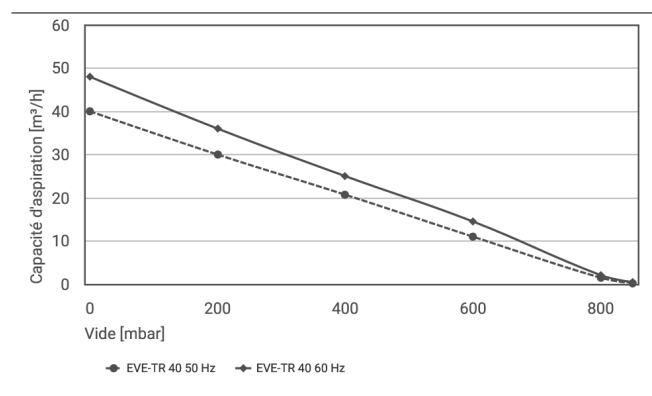


Art.-Nr.: 10.03.01.00350

**Données techniques**

Type de protection IP	IP 55
Puissance nominale à 60 Hz	1,30 kW
Tension à 60 Hz	YY230 / Y460 V ±10 %
Poids propre	40,000 kg
Capacité d'aspiration (60 Hz)	48,000 m ³ /h
Modèle	IE3:US/CAN
Famille de produits	EVE-TR
Type de courant	AC3
Type actuel	Courant alternatif triphasé

Niveau sonore conforme à DIN EN ISO 3744 (KpA = 3 dB(A)), intervalle de 1 m , à régime moyen, avec dérivation des deux cotés

**Données de performance**

Capacité d'aspiration à différents degrés d'évacuation

**Capacité d'aspiration à différents degrés d'évacuation**

Typ	0	200	400	600	800	850
EVE-TR 40 50 Hz	40	30	20.7	11	1.5	0.2
EVE-TR 40 60 Hz	48	36	25	14.5	2.1	0.5



Pompe à vide

EVE-TR 40 AC3 IE3-TYP2



Art.-Nr.: 10.03.01.00350



Données de commande accessoires 10.03.01.00350

Typ		Nombre d'article
Vanne de limitation de vide	VBV -950...0 G1-AG EVE 10-40	10.03.01.00136
Contacteur-disjoncteur	MSS-K 4-6.3A	10.04.04.00121
Réservoir de vide	VOL 50	10.03.03.00118
Caisson d'insonorisation	SBB-EVE-24V-DC-ST-VZ-LUE	10.04.04.00367



Données de commande pièce de rechange 10.03.01.00350

Typ		Nombre d'article
Jeu de pièces d'usure pompe	VST EVE-TR-40	10.03.01.00135
Article externe - ERP-US	FILT-EINS 64x71 PAP EVE-TR-25-40-50	10.03.01.00029



WWW.SCHMALZ.COM/10.03.01.00350