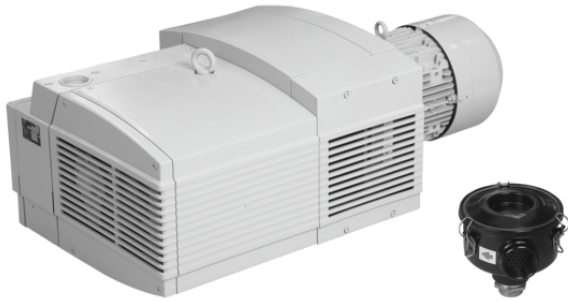


Art.-Nr.: 10.03.01.00341



EVE-TR 140 AC3 IE3-TYP1 F

真空ポンプ EVE-TRは、すぐに接続可能な製品として納品されます。

スペアパーツ: ポンプ用スペアパーツセット、フィルターエレメント

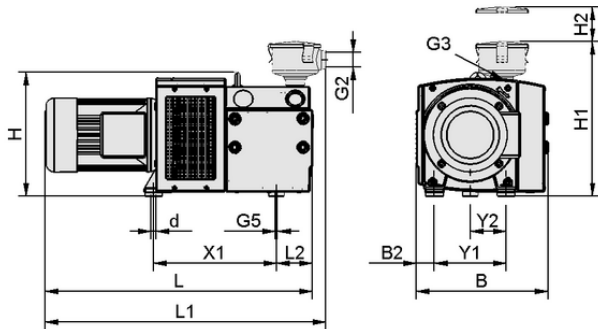
アクセサリ: 真空制御弁

技術資料

定格電力 50 Hz	4.00 kW
定格電力 60Hz	4.80 kW
50 Hzでの供給電圧	D230 V / Y400 V ± 10 %
60Hzでの供給電圧	D265 V / Y460 V ± 10 %
質量	114.000 kg
吸込量 (50Hz)	129.000 m ³ /h
吸込量 (60Hz)	154.000 m ³ /h
50Hzでのノイズレベル	76.0 dB(A)
構築	IE3:EU/CN/IND
真空 (50 Hz)	-900 mbar
供給電圧 60 Hz	S065
承認	IE3
現在の種類	三相電流
と	フィルター付き




Art.-Nr.: 10.03.01.00341



デザインデータ


グリッパーの長さ L1	850.00 mm
グリッパーの長さ L2	140.00 mm
グリッパーの長さ L	829.00 mm
幅 B2	107.50 mm
幅 B	470.00 mm
高さ H1	426.00 mm
高さ H2	75.00 mm
高さ H	336.00 mm
内径 d	12.00 mm
スレッド G2	G1-1/4-F
吸込み穴用真空カートリッジのピッチ Y1	245.0 mm
吸込み穴用真空カートリッジのピッチ Y2	122.5 mm
吸込み穴用真空カートリッジのピッチ X1	398.0 mm
スレッド G3	G1-1/2"-F
スレッド G5	M8-F

デザインデータ EVE-TR 140 AC3 IE3-TYP1 F


 技術資料

保護タイプ IP	IP 54
定格電力 50 Hz	4.00 kW
定格電力 60Hz	4.80 kW
50 Hzでの供給電圧	D230 V / Y400 V ±10 %
60Hzでの供給電圧	D265 V / Y460 V ±10 %
質量	114.000 kg
吸込量 (50Hz)	129.000 m ³ /h
吸込量 (60Hz)	154.000 m ³ /h
50Hzでのノイズレベル	76.0 dB(A)
構築	IE3:EU/CN/IND
製品ファミリー	EVE-TR
現在の種類	三相電流

ノイズレベルはDIN EN ISO 3744に準拠しています (不確定係数 KpA=3 dB(A)); 両側に配管接続があり、中程度の荷重において、製品本体から1 m離れた場所での値です。


 様々な到達真空圧での吸込量

Typ	0	200	400	600	800
EVE-TR 140 60 Hz	152	121	89	51	14

Art.-Nr.: 10.03.01.00341

Typ	0	200	400	600	800	900
EVE-TR 140 50 Hz	130	100	70	40	12.5	1



発注データ アクセサリ 10.03.01.00341

Typ			本数
バキュームリミッターバルブ アクセサリ	VBV -950...0 G1-1/4-AG EVE 60-140	ZUB EVE-TR 10-140, Presse mit Fett	10.03.01.00153 10.03.01.00540



発注データ スペアパーツ 10.03.01.00341

Typ			本数
フィルターエレメント (丸型)	FILT-EINS 3 98x70 PAP STF-1-1/4-IGN		10.07.01.00018



発注データ ウェアパーツ 10.03.01.00341

Typ			本数
摩耗する部品のセット ポンプ	VST EVE-TR-140		22.09.01.00035

