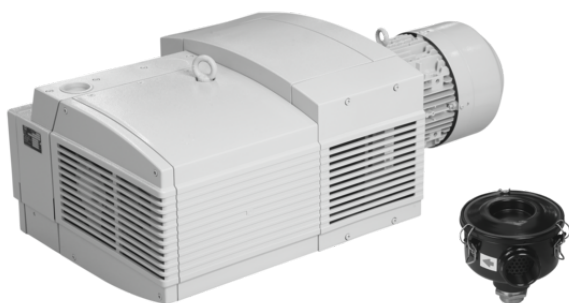


Art.-Nr.: 10.03.01.00341



EVE-TR 140 AC3 IE3-TYP1 F

La pompa a vuoto a secco EVE-TR viene fornita come prodotto finito per connessione.

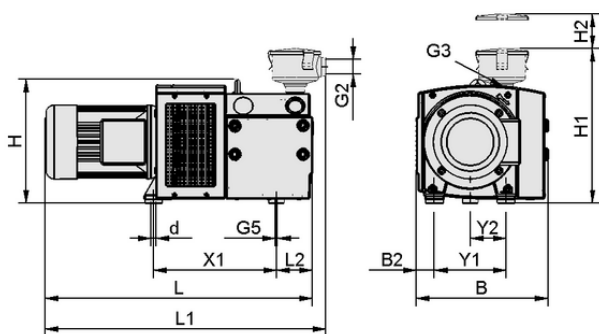
Parti di ricambio disponibili: set di parti soggette ad usura, cartuccia filtro
Accessori disponibili: valvola regolazione vuoto (valvola limitatrice a vuoto)

Dati tecnici

| | |
|---------------------------------------|----------------------------|
| Potenza nominale a 50 Hz | 4,00 kW |
| Potenza nominale a 60 Hz | 4,80 kW |
| Tensione a 50 Hz | D230 V / Y400 V ± 10 % |
| Tensione a 60 Hz | D265 V / Y460 V ± 10 % |
| Peso | 114,000 kg |
| Capacità di aspirazione (50 Hz) | 129,000 m ³ /h |
| Capacità di aspirazione (60 Hz) | 154,000 m ³ /h |
| Livello di pressione acustica a 50 Hz | 76,0 dB(A) |
| Modello | IE3:UE/CN/IND |
| Vuoto (50 Hz) | -900 mbar |
| Tensione 60 Hz | S065 |
| Approvazione | IE3 |
| Tipo attuale | Corrente trifase |
| con | Filtro |

Dati di costruzione

| | |
|--------------------|------------|
| Lunghezza L1 | 850,00 mm |
| Lunghezza L2 | 140,00 mm |
| Lunghezza L | 829,00 mm |
| Larghezza B2 | 107,50 mm |
| Larghezza B | 470,00 mm |
| Altezza H1 | 426,00 mm |
| Altezza H2 | 75,00 mm |
| Altezza H | 336,00 mm |
| Diametro interno d | 12,00 mm |
| Filettatura G2 | G1-1/4"-IG |
| Griglia forata Y1 | 245,0 mm |
| Griglia forata Y2 | 122,5 mm |
| Griglia forata X1 | 398,0 mm |
| Filettatura G3 | G1-1/2"-IG |
| Filettatura G5 | M8-IG |



Dati di costruzione EVE-TR 140 AC3 IE3-TYP1 F

Art.-Nr.: 10.03.01.00341



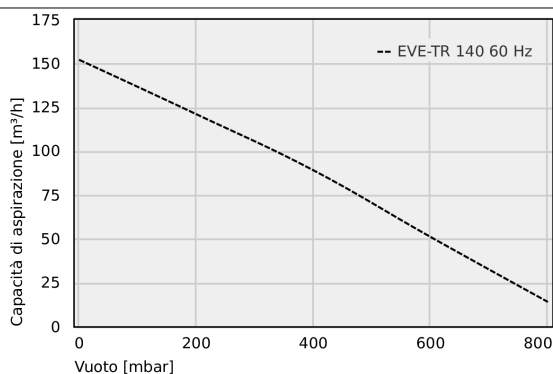
Dati tecnici

| | |
|---------------------------------------|----------------------------|
| Tipo di protezione IP | IP 55 |
| Potenza nominale a 50 Hz | 4,00 kW |
| Potenza nominale a 60 Hz | 4,80 kW |
| Tensione a 50 Hz | D230 V / Y400 V ± 10 % |
| Tensione a 60 Hz | D265 V / Y460 V ± 10 % |
| Peso | 114,000 kg |
| Capacità di aspirazione (50 Hz) | 129,000 m ³ /h |
| Capacità di aspirazione (60 Hz) | 154,000 m ³ /h |
| Livello di pressione acustica a 50 Hz | 76,0 dB(A) |
| Modello | IE3:UE/CN/IND |
| Famiglia di prodotti | EVE-TR |
| Tipo di corrente | AC3 |
| Tipo attuale | Corrente trifase |

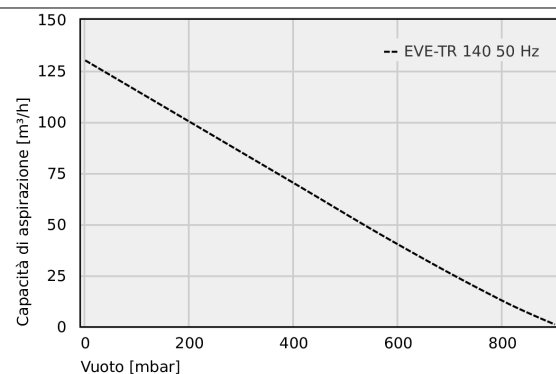
Livello sonoro in ossequio a DIN EN ISO 3744 (KpA = 3 dB(A)), intervallo die 1 m, a medio regime, entrambi i lati derivati



Dati sulle prestazioni



Capacità di aspirazione a diversi gradi di evacuazione



Capacità di aspirazione a diversi gradi di evacuazione



Capacità di aspirazione a diversi gradi di evacuazione

| Typ | 0 | 200 | 400 | 600 | 800 |
|------------------|-----|-----|-----|-----|-----|
| EVE-TR 140 60 Hz | 152 | 121 | 89 | 51 | 14 |

| Typ | 0 | 200 | 400 | 600 | 800 | 900 |
|------------------|-----|-----|-----|-----|------|-----|
| EVE-TR 140 50 Hz | 130 | 100 | 70 | 40 | 12.5 | 1 |



Pompa a vuoto

EVE-TR 140 AC3 IE3-TYP1 F



Art.-Nr.: 10.03.01.00341



Dati di ordinazione accessori 10.03.01.00341

| Typ | | Numero articolo |
|-----------------------------|------------------------------------|-----------------|
| Valvola limitatrice a vuoto | VBV -950...0 G1-1/4-AG EVE 60-140 | 10.03.01.00153 |
| Articolo esterno - ERP-CN | ZUB EVE-TR 10-140, Presse mit Fett | 10.03.01.00540 |



Dati di ordinazione pezzi di ricambio 10.03.01.00341

| Typ | | Numero articolo |
|--------------------------|-------------------------------------|-----------------|
| Cartuccia filtro (tondo) | FILT-EINS 3 98x70 PAP STF-1-1/4-IGN | 10.07.01.00018 |



Dati di ordinazione pezzi soggetti a usura 10.03.01.00341

| Typ | | Numero articolo |
|---------------------------------|----------------|-----------------|
| Set parti soggette ad us. pompa | VST EVE-TR-140 | 22.09.01.00035 |



WWW.SCHMALZ.COM/10.03.01.00341