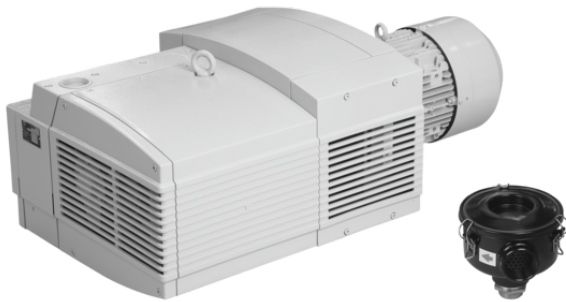


Art.-Nr.: 10.03.01.00339



EVE-TR 100 AC3 IE3-TYP1 F

La pompe à vide à rotor sec EVE-TR est livrée prête à être raccordée.

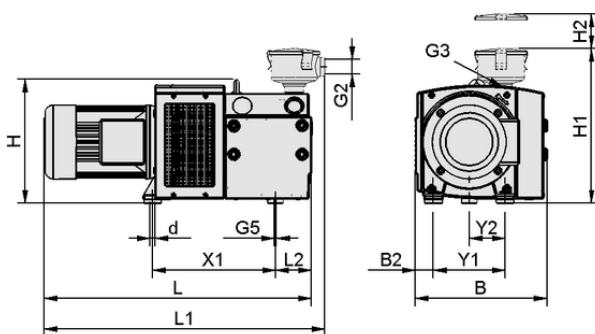
Pièces de rechange disponibles : jeu de pièces d'usure, élément filtrant
Accessoires disponibles : vanne de réglage de vide (vanne de limitation de vide)

Données techniques

Puissance nominale à 50 Hz	3,00 kW
Puissance nominale à 60 Hz	3,60 kW
Tension à 50 Hz	D230 V / Y400 V ±10 %
Tension à 60 Hz	D265 V / Y460 V ±10 %
Poids propre	100,000 kg
Capacité d'aspiration (50 Hz)	98,000 m ³ /h
Capacité d'aspiration (60 Hz)	112,000 m ³ /h
Niveau sonore à 50 Hz	75,0 dB(A)
Modèle	IE3:EU/CN/IND
Vide (50 Hz)	-900 mbar
Tension 60 Hz	S065
Approbation	IE3
Type actuel	Courant alternatif triphasé
avec	Filtre

Données de construction

Longueur L1	863,00 mm
Longueur L2	140,00 mm
Longueur L	844,00 mm
Largeur B2	107,50 mm
Largeur B	470,00 mm
Hauteur H1	426,00 mm
Hauteur H2	75,00 mm
Hauteur H	336,00 mm
Diamètre intérieur d	12,00 mm
Filetage G2	G1-1/4"-F
Espacement des trous Y1	245,0 mm
Espacement des trous Y2	122,5 mm
Espacement des trous X1	398,0 mm
Filetage G3	G1-1/2"-F
Filetage G5	M8-F



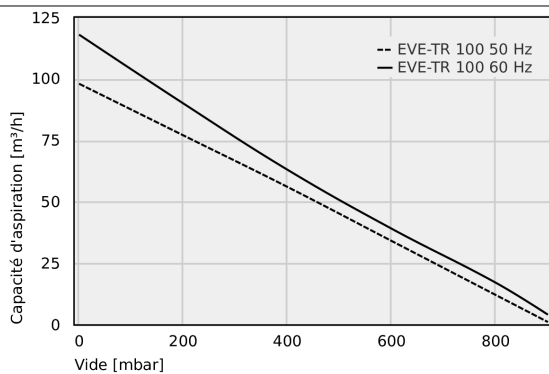
Données de construction EVE-TR 100 AC3 IE3-TYP1 F

Art.-Nr.: 10.03.01.00339

**Données techniques**

Type de protection IP	IP 55
Puissance nominale à 50 Hz	3,00 kW
Puissance nominale à 60 Hz	3,60 kW
Tension à 50 Hz	D230 V / Y400 V ± 10 %
Tension à 60 Hz	D265 V / Y460 V ± 10 %
Poids propre	100,000 kg
Capacité d'aspiration (50 Hz)	98,000 m ³ /h
Capacité d'aspiration (60 Hz)	112,000 m ³ /h
Niveau sonore à 50 Hz	75,0 dB(A)
Modèle	IE3:EU/CN/IND
Famille de produits	EVE-TR
Type de courant	AC3
Type actuel	Courant alternatif triphasé

Niveau sonore conforme à DIN EN ISO 3744 (KpA = 3 dB(A)), intervalle de 1 m , à régime moyen, avec dérivation des deux cotés

**Données de performance**

Capacité d'aspiration à différents degrés d'évacuation

**Capacité d'aspiration à différents degrés d'évacuation**

TYP	0	200	400	600	800	900
EVE-TR 100 50 Hz	98	77	56	34	12	1
EVE-TR 100 60 Hz	118	90	63	39	17	4



Art.-Nr.: 10.03.01.00339

**Données de commande accessoires 10.03.01.00339**

Typ		Nombre d'article
Vanne de limitation de vide	VBV -950...0 G1-1/4-AG EVE 60-140	10.03.01.00153
Article externe - ERP-CN	ZUB EVE-TR 10-140, Presse mit Fett	10.03.01.00540

**Données de commande pièce de rechange 10.03.01.00339**

Typ		Nombre d'article
Élément filtrant (ronde)	FILT-EINS 3 98x70 PAP STF-1-1/4-IGN	10.07.01.00018

**Données de commande pièces d'usure 10.03.01.00339**

Typ		Nombre d'article
Jeu de pièces d'usure pompe	VST EVE-TR-100	22.09.01.00033

