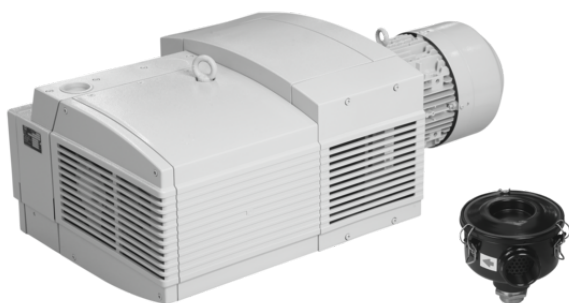


Art.-Nr.: 10.03.01.00339



EVE-TR 100 AC3 IE3-TYP1 F

La pompa a vuoto a secco EVE-TR viene fornita come prodotto finito per connessione.

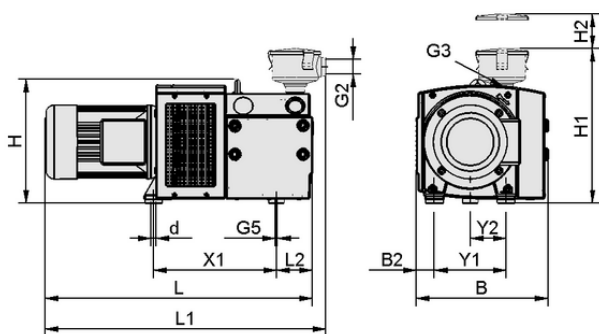
Parti di ricambio disponibili: set di parti soggette ad usura, cartuccia filtro
Accessori disponibili: valvola regolazione vuoto (valvola limitatrice a vuoto)

Dati tecnici

Potenza nominale a 50 Hz	3,00 kW
Potenza nominale a 60 Hz	3,60 kW
Tensione a 50 Hz	D230 V / Y400 V ± 10 %
Tensione a 60 Hz	D265 V / Y460 V ± 10 %
Peso	100,000 kg
Capacità di aspirazione (50 Hz)	98,000 m ³ /h
Capacità di aspirazione (60 Hz)	112,000 m ³ /h
Livello di pressione acustica a 50 Hz	75,0 dB(A)
Modello	IE3:UE/CN/IND
Vuoto (50 Hz)	-900 mbar
Tensione 60 Hz	S065
Approvazione	IE3
Tipo attuale	Corrente trifase
con	Filtro

Dati di costruzione

Lunghezza L1	863,00 mm
Lunghezza L2	140,00 mm
Lunghezza L	844,00 mm
Larghezza B2	107,50 mm
Larghezza B	470,00 mm
Altezza H1	426,00 mm
Altezza H2	75,00 mm
Altezza H	336,00 mm
Diametro interno d	12,00 mm
Filettatura G2	G1-1/4"-IG
Griglia forata Y1	245,0 mm
Griglia forata Y2	122,5 mm
Griglia forata X1	398,0 mm
Filettatura G3	G1-1/2"-IG
Filettatura G5	M8-IG



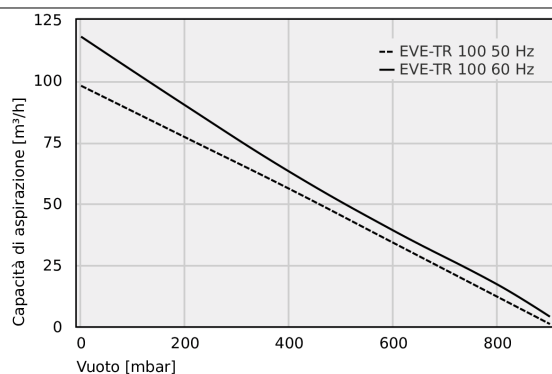
Dati di costruzione EVE-TR 100 AC3 IE3-TYP1 F

Art.-Nr.: 10.03.01.00339

**Dati tecnici**

Tipo di protezione IP	IP 55
Potenza nominale a 50 Hz	3,00 kW
Potenza nominale a 60 Hz	3,60 kW
Tensione a 50 Hz	D230 V / Y400 V ± 10 %
Tensione a 60 Hz	D265 V / Y460 V ± 10 %
Peso	100,000 kg
Capacità di aspirazione (50 Hz)	98,000 m ³ /h
Capacità di aspirazione (60 Hz)	112,000 m ³ /h
Livello di pressione acustica a 50 Hz	75,0 dB(A)
Modello	IE3:UE/CN/IND
Famiglia di prodotti	EVE-TR
Tipo di corrente	AC3
Tipo attuale	Corrente trifase

Livello sonoro in ossequio a DIN EN ISO 3744 (KpA = 3 dB(A)), intervallo die 1 m, a medio regime, entrambi i lati derivati

**Dati sulle prestazioni**

Capacità di aspirazione a diversi gradi di evacuazione

**Capacità di aspirazione a diversi gradi di evacuazione**

TYP	0	200	400	600	800	900
EVE-TR 100 50 Hz	98	77	56	34	12	1
EVE-TR 100 60 Hz	118	90	63	39	17	4



Art.-Nr.: 10.03.01.00339

**Dati di ordinazione accessori 10.03.01.00339**

Typ		Numero articolo
Valvola limitatrice a vuoto	VBV -950...0 G1-1/4-AG EVE 60-140	10.03.01.00153
Articolo esterno - ERP-CN	ZUB EVE-TR 10-140, Presse mit Fett	10.03.01.00540

**Dati di ordinazione pezzi di ricambio 10.03.01.00339**

Typ		Numero articolo
Cartuccia filtro (tondo)	FILT-EINS 3 98x70 PAP STF-1-1/4-IGN	10.07.01.00018

**Dati di ordinazione pezzi soggetti a usura 10.03.01.00339**

Typ		Numero articolo
Set parti soggette ad us. pompa	VST EVE-TR-100	22.09.01.00033

