

EVE-TR 100 AC3 IE3-TYP1 F

EVE-TR vakum pompası bağlanmaya hazır olarak gelir.

Mevcut yedek parçalar: Filtre eki, aşınan parça seti

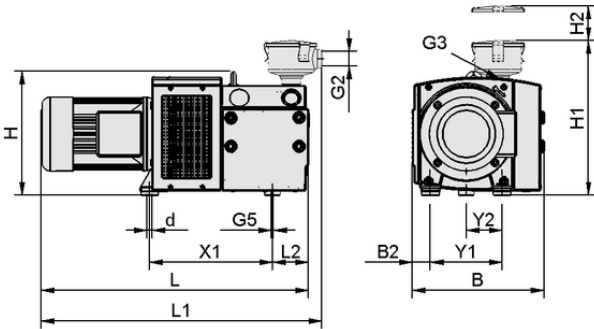
Mevcut aksesuarlar: Vakum sınırlayıcı valf

Teknik veriler

Nominal güç 50 Hz	3,00 kW
Nominal güç 60 Hz	3,60 kW
50 Hz'de Gerilim	D230 V / Y400 V \pm %10
60 Hz'de Gerilim	D265 V / Y460 V \pm %10
Ağırlık	100,000 kg
Vakum debisi (50 Hz)	98,000 m ³ /h
Vakum debisi (60 Hz)	112,000 m ³ /h
50 Hz'de ses seviyesi	75,0 dB(A)
İnşaat	IE3:AB/CN/IND
Vakum (50 Hz)	-900 mbar
Gerilim 60 Hz	S065
Onay	IE3
Mevcut tip	üç fazlı akım
ile	Filtre

Tasarım verileri

Uzunluk L1	863,00 mm
Uzunluk L2	140,00 mm
Uzunluk L	844,00 mm
Genişlik B2	107,50 mm
Genişlik B	470,00 mm
Yükseklik H1	426,00 mm
Yükseklik H2	75,00 mm
Yükseklik H	336,00 mm
İç çap d	12,00 mm
Diş G2	G1-1/4"-F
Delik aralığı Y1	245,0 mm
Delik aralığı Y2	122,5 mm
Delik aralığı X1	398,0 mm
Diş G3	G1-1/2"-F
Diş G5	M8-F



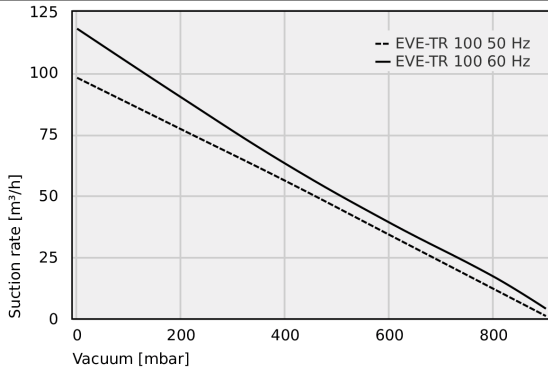
Tasarım verileri EVE-TR 100 AC3 IE3-TYP1 F

Art.-Nr.: 10.03.01.00339

**Teknik veriler**

Koruma tipi IP	IP 55
Nominal güç 50 Hz	3,00 kW
Nominal güç 60 Hz	3,60 kW
50 Hz'de Gerilim	D230 V / Y400 V \pm %10
60 Hz'de Gerilim	D265 V / Y460 V \pm %10
Ağırlık	100,000 kg
Vakum debisi (50 Hz)	98,000 m ³ /h
Vakum debisi (60 Hz)	112,000 m ³ /h
50 Hz'de ses seviyesi	75,0 dB(A)
İnşaat	IE3:AB/CN/IND
Ürün ailesi	EVE-TR
Mevcut tip	üç fazlı akım

Noise level according to DIN EN ISO 3744 (uncertainty factor KpA = 3 dB(A)), interval of 1 m, at medium load, both connection sides piped

**Performans verileri**

Çeşitli tahliye derecelerinde emme oranı

**Çeşitli tahliye derecelerinde emme oranı**

TYP	0	200	400	600	800	900
EVE-TR 100 50 Hz	98	77	56	34	12	1
EVE-TR 100 60 Hz	118	90	63	39	17	4



Vakum pompası

EVE-TR 100 AC3 IE3-TYP1 F



Art.-Nr.: 10.03.01.00339



Sipariş Verisi Aksesuarlar 10.03.01.00339

Typ		Ürün numarası
Vakum sınırlayıcı valf	VBV -950...0 G1-1/4-AG EVE 60-140	10.03.01.00153
Aksesuarlar	ZUB EVE-TR 10-140, Presse mit Fett	10.03.01.00540



Sipariş Verisi Yedek Parça 10.03.01.00339

Typ		Ürün numarası
Filtre eki (yuvarlak)	FILT-EINS 3 98x70 PAP STF-1-1/4-IGN	10.07.01.00018



Sipariş Verisi Aşınma Parçaları 10.03.01.00339

Typ		Ürün numarası
Aşınmaya maruz kalan parça seti pompa	VST EVE-TR-100	22.09.01.00033



WWW.SCHMALZ.COM/10.03.01.00339