

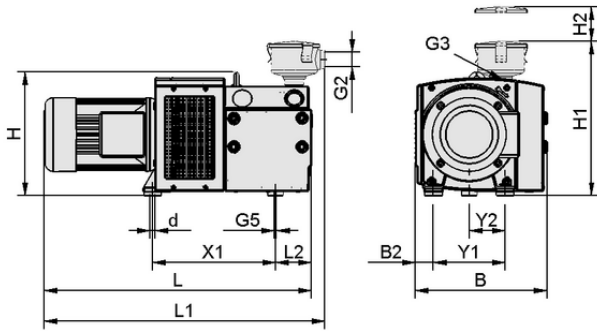
Art.-Nr.: 10.03.01.00336

**Teknik veriler**

Nominal güç 60 Hz	2,60 kW
60 Hz'de Gerilim	YY230 / Y460 V ±%10
Ağırlık	85,500 kg
Vakum debisi (60 Hz)	66,000 m <sup>3</sup> /h
İnşaat	IE3:ABD/CAN
Gerilim 60 Hz	S067
Onay	UL/CSA
Mevcut tip ile	üç fazlı akım Filtre

EVE-TR 60 AC3 IE3-TYP2 F

EVE-TR vakum pompası bağlanmaya hazır olarak gelir.

Mevcut yedek parçalar: Filtre eki, aşınan parça seti  
Mevcut aksesuarlar: Vakum sınırlayıcı valf

Tasarım verileri EVE-TR 60 AC3 IE3-TYP2 F

**Tasarım verileri**

Uzunluk L1	782,00 mm
Uzunluk L2	96,00 mm
Uzunluk L	747,00 mm
Genişlik B2	46,00 mm
Genişlik B	353,00 mm
Yükseklik H1	415,00 mm
Yükseklik H2	75,00 mm
Yükseklik H	328,00 mm
İç çap d	12,00 mm
Diş G2	G1-1/4"-F
Delik aralığı Y1	190,0 mm
Delik aralığı Y2	95,0 mm
Delik aralığı X1	326,0 mm
Diş G3	G1"-F
Diş G5	M8-F

Art.-Nr.: 10.03.01.00336

**Teknik veriler**

Koruma tipi IP	IP 55
Nominal güç 60 Hz	2,60 kW
60 Hz'de Gerilim	YY230 / Y460 V ±%10
Ağırlık	85,500 kg
Vakum debisi (60 Hz)	66,000 m <sup>3</sup> /h
İnşaat	IE3:ABD/CAN
Ürün ailesi	EVE-TR
Mevcut tip	üç fazlı akım
Noise level according to DIN EN ISO 3744 (uncertainty factor KpA = 3 dB(A)), interval of 1 m, at medium load, both connection sides piped	

**Sipariş Verisi Yedek Parça 10.03.01.00336**

Typ	Ürün numarası
Filtre eki (yuvarlak)	FILT-EINS 3 98x70 PAP STF-1-1/4-IGN
	10.07.01.00018

**Sipariş Verisi Aşınma Parçaları 10.03.01.00336**

Typ	Ürün numarası
Aşınmaya maruz kalan parça seti pompa	VST EVE-TR60/TR80
	22.09.01.00031

