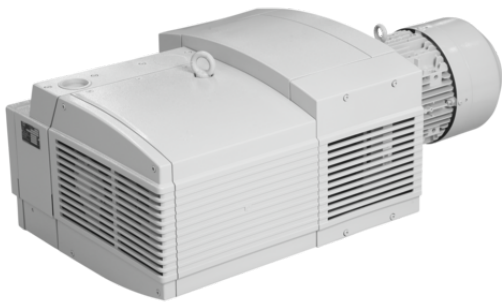


Art.-Nr.: 10.03.01.00331



EVE-TR-X 100 AC3 IE3-TYP1 VBV

La pompe à vide à rotor sec EVE-TR-X est livrée prête à être raccordée.

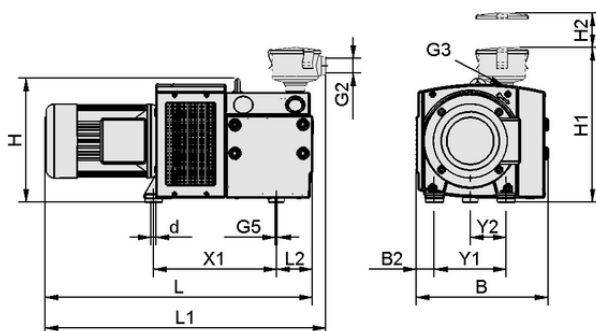
Pièces de rechange disponibles : élément filtrant, jeu de pièce d'usure

Accessoires disponibles : vanne de réglage de vide

Données techniques

Puissance nominale à 50 Hz	3,00 kW
Puissance nominale à 60 Hz	3,60 kW
Tension à 50 Hz	D230 V / Y400 V ± 10 %
Tension à 60 Hz	D265 V / Y460 V ± 10 %
Poids propre	100,000 kg
Capacité d'aspiration (50 Hz)	98,000 m ³ /h
Capacité d'aspiration (60 Hz)	112,000 m ³ /h
Niveau sonore à 50 Hz	75,0 dB(A)
Tension à 60 Hz optimale	D230 V / Y400 V ± 10 % (sans IE3)
Modèle	IE3:EU/CN/IND
Vide (50 Hz)	-900 mbar
Vide (60 Hz)	-900 mbar
Tension 60 Hz	S065
Approbation	IE3
Type actuel	Courant alternatif triphasé
avec	Vanne de limitation du vide

Données de construction



Données de construction EVE-TR-X 100 AC3 IE3-TYP1 VBV

Longueur L2	140,00 mm
Longueur L	843,00 mm
Largeur B2	107,50 mm
Largeur B	470,00 mm
Hauteur H	336,00 mm
Diamètre intérieur d	12,00 mm
Espacement des trous Y1	245,0 mm
Espacement des trous Y2	122,5 mm
Espacement des trous X1	398,0 mm
Filetage G3	G1-1/2"-F
Filetage G5	M8-F

Art.-Nr.: 10.03.01.00331

**Données techniques**

Type de protection IP	IP 55
Puissance nominale à 50 Hz	3,00 kW
Puissance nominale à 60 Hz	3,60 kW
Tension à 50 Hz	D230 V / Y400 V ±10 %
Tension à 60 Hz	D265 V / Y460 V ±10 %
Poids propre	100,000 kg
Capacité d'aspiration (50 Hz)	98,000 m³/h
Capacité d'aspiration (60 Hz)	112,000 m³/h
Niveau sonore à 50 Hz	75,0 dB(A)
Famille de produits	EVE-TR-X
Type de courant	AC3

Niveau sonore conforme à DIN EN ISO 3744 (KpA = 3 dB(A)), intervalle de 1 m , à régime moyen, avec dérivation des deux cotés

**Données de commande accessoires 10.03.01.00331**

Typ		Nombre d'article
Réservoir de vide	VOL 100	10.03.03.00123

**Données de commande pièce de rechange 10.03.01.00331**

Typ		Nombre d'article
Article externe - ERP-US	FILT-EINS EVE-TR-X-80/100/140	10.03.01.00231
Article externe - ERP-US	FILT-EINS EVE-TR-X-80	10.03.01.00232

**Données de commande pièces d'usure 10.03.01.00331**

Typ		Nombre d'article
Jeu de pièces d'usure pompe	VST EVE-TR-X-100	10.03.01.00233

