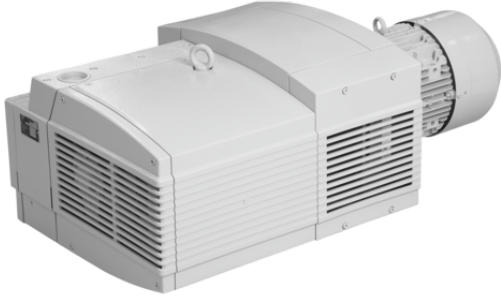


Art.-Nr.: 10.03.01.00331

**Teknik veriler**

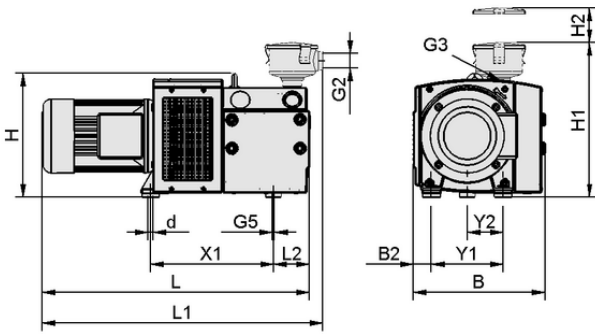
Nominal güç 50 Hz	3,00 kW
Nominal güç 60 Hz	3,60 kW
50 Hz'de Gerilim	D230 V / Y400 V \pm %10
60 Hz'de Gerilim	D265 V / Y460 V \pm %10
Ağırlık	100,000 kg
Vakum debisi (50 Hz)	98,000 m ³ /h
Vakum debisi (60 Hz)	112,000 m ³ /h
50 Hz'de ses seviyesi	75,0 dB(A)
60 Hz'de gerilim optimal	D230 V / Y400 V \pm %10 (olmadan IE3)
İnşaat	IE3:AB/CN/IND
Vakum (50 Hz)	-900 mbar
Vakum (60 Hz)	-900 mbar
Gerilim 60 Hz	S065
Onay	IE3
Mevcut tip	üç fazlı akım
ile	Vakum sınırlayıcı valf

EVE-TR-X 100 AC3 IE3-TYP1 VBV

Vakum pompası EVE-TR-X bağlanmaya hazır bir ürün olarak teslim edilir.

Mevcut yedek parçalar: filtre eki, aşınmaya maruz kalan parça seti

Mevcut aksesuarlar: vakum düzenleme valfi

Tasarım verileri

Uzunluk L2	140,00 mm
Uzunluk L	843,00 mm
Genişlik B2	107,50 mm
Genişlik B	470,00 mm
Yükseklik H	336,00 mm
İç çap d	12,00 mm
Delik aralığı Y1	245,0 mm
Delik aralığı Y2	122,5 mm
Delik aralığı X1	398,0 mm
Dış G3	G1-1/2"-F
Dış G5	M8-F

Tasarım verileri EVE-TR-X 100 AC3 IE3-TYP1 VBV



Art.-Nr.: 10.03.01.00331

**Teknik veriler**

Koruma tipi IP	IP 55
Nominal güç 50 Hz	3,00 kW
Nominal güç 60 Hz	3,60 kW
50 Hz'de Gerilim	D230 V / Y400 V \pm %10
60 Hz'de Gerilim	D265 V / Y460 V \pm %10
Ağırlık	100,000 kg
Vakum debisi (50 Hz)	98,000 m ³ /h
Vakum debisi (60 Hz)	112,000 m ³ /h
50 Hz'de ses seviyesi	75,0 dB(A)
Ürün ailesi	EVE-TR-X
Mevcut tip	AC3

Noise level according to DIN EN ISO 3744 (uncertainty factor KpA = 3 dB(A)), interval of 1 m, at medium load, both connection sides piped

**Sipariş Verisi Aksesuarlar 10.03.01.00331**

Typ		Ürün numarası
Vakum deposu	VOL 100	10.03.03.00123

**Sipariş Verisi Yedek Parça 10.03.01.00331**

Typ		Ürün numarası
Filtre eki (yuvarlak)	FILT-EINS EVE-TR-X-80/100/140	10.03.01.00231
Filtre eki (yuvarlak)	FILT-EINS EVE-TR-X-80	10.03.01.00232

**Sipariş Verisi Aşınma Parçaları 10.03.01.00331**

Typ		Ürün numarası
Aşınmaya maruz kalan parça seti pompa	VST EVE-TR-X-100	10.03.01.00233

