

Art.-Nr.: 10.03.01.00331



EVE-TR-X 100 AC3 IE3-TYP1 VBV

La pompe a vuoto a secco EVE-TR-X viene fornita come prodotto finito per connessione.

Parti di ricambio disponibili: cartuccia filtro, set di parti soggette ad usura

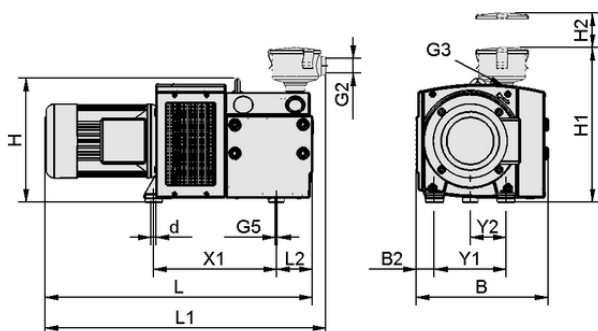
Accessori disponibili: valvola regolazione vuoto

Dati tecnici

Potenza nominale a 50 Hz	3,00 kW
Potenza nominale a 60 Hz	3,60 kW
Tensione a 50 Hz	D230 V / Y400 V ± 10 %
Tensione a 60 Hz	D265 V / Y460 V ± 10 %
Peso	100,000 kg
Capacità di aspirazione (50 Hz)	98,000 m ³ /h
Capacità di aspirazione (60 Hz)	112,000 m ³ /h
Livello di pressione acustica a 50 Hz	75,0 dB(A)
Tensione a 60 Hz ottimale	D230 V / Y400 V ± 10 % (senza IE3)
Modello	IE3:UE/CN/IND
Vuoto (50 Hz)	-900 mbar
Vuoto (60 Hz)	-900 mbar
Tensione 60 Hz	S065
Approvazione	IE3
Tipo attuale	Corrente trifase
con	Valvola limitatrice di vuoto

Dati di costruzione

Lunghezza L2	140,00 mm
Lunghezza L	843,00 mm
Larghezza B2	107,50 mm
Larghezza B	470,00 mm
Altezza H	336,00 mm
Diametro interno d	12,00 mm
Griglia forata Y1	245,0 mm
Griglia forata Y2	122,5 mm
Griglia forata X1	398,0 mm
Filettatura G3	G1-1/2"-IG
Filettatura G5	M8-IG



Dati di costruzione EVE-TR-X 100 AC3 IE3-TYP1 VBV



Art.-Nr.: 10.03.01.00331

**Dati tecnici**

Tipo di protezione IP	IP 55
Potenza nominale a 50 Hz	3,00 kW
Potenza nominale a 60 Hz	3,60 kW
Tensione a 50 Hz	D230 V / Y400 V ±10 %
Tensione a 60 Hz	D265 V / Y460 V ±10 %
Peso	100,000 kg
Capacità di aspirazione (50 Hz)	98,000 m³/h
Capacità di aspirazione (60 Hz)	112,000 m³/h
Livello di pressione acustica a 50 Hz	75,0 dB(A)
Famiglia di prodotti	EVE-TR-X
Tipo di corrente	AC3

Livello sonoro in ossequio a DIN EN ISO 3744 (KpA = 3 dB(A)), intervallo die 1 m, a medio regime, entrambi i lati derivati

**Dati di ordinazione accessori 10.03.01.00331**

Typ		Numero articolo
Serbatoio per vuoto	VOL 100	10.03.03.00123

**Dati di ordinazione pezzi di ricambio 10.03.01.00331**

Typ		Numero articolo
Articolo esterno - ERP-US	FILT-EINS EVE-TR-X-80/100/140	10.03.01.00231
Articolo esterno - ERP-US	FILT-EINS EVE-TR-X-80	10.03.01.00232

**Dati di ordinazione pezzi soggetti a usura 10.03.01.00331**

Typ		Numero articolo
Set parti soggette ad us. pompa	VST EVE-TR-X-100	10.03.01.00233

