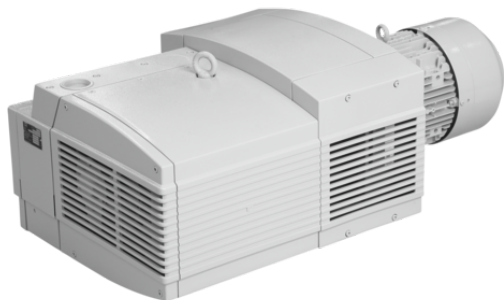


Art.-Nr.: 10.03.01.00323



EVE-TR 100 AC3 IE3-TYP1

真空ポンプ EVE-TRは、すぐに接続可能な製品として納品されます。

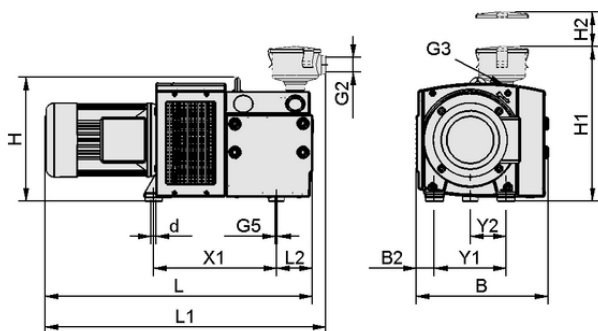
スペアパーツ: ポンプ用スペアパーツセット、フィルターエレメント

アクセサリ: 真空制御弁

技術資料

属性	価値
定格電力 50 Hz	3.00 kW
定格電力 60Hz	3.60 kW
50 Hzでの供給電圧	D230 V / Y400 V ±10 %
60Hzでの供給電圧	D265 V / Y460 V ±10 %
質量	100.000 kg
吸込量 (50Hz)	98.000 m ³ /h
吸込量 (60Hz)	112.000 m ³ /h
50Hzでのノイズレベル	75.0 dB(A)
構築	IE3:EU/CN/IND
真空 (50 Hz)	-900 mbar


デザインデータ



デザインデータ EVE-TR 100 AC3 IE3-TYP1


属性	価値
グリッパーの長さ L2	140.00 mm
グリッパーの長さ L	844.00 mm
幅B2	107.50 mm
幅B	470.00 mm
高さ H	336.00 mm
内径d	12.00 mm
吸込み穴用真空カートリッジのピッチ Y1	245.0 mm
吸込み穴用真空カートリッジのピッチ Y2	122.5 mm
吸込み穴用真空カートリッジのピッチ X1	398.0 mm
スレッドG3	G1-1/2"-F

Art.-Nr.: 10.03.01.00323

 技術資料

属性	値
保護タイプ IP	IP 54
定格電力 50 Hz	3.00 kW
定格電力 60Hz	3.60 kW
50 Hzでの供給電圧	D230 V / Y400 V ±10 %
60Hzでの供給電圧	D265 V / Y460 V ±10 %
質量	100.000 kg
吸込量 (50Hz)	98.000 m ³ /h
吸込量 (60Hz)	112.000 m ³ /h
50Hzでのノイズレベル	75.0 dB(A)
構築	IE3:EU/CN/IND
製品ファミリー	EVE-TR
現在の種類	三相電流

ノイズレベルはDIN EN ISO 3744に準拠しています (不確定係数 KpA=3 dB(A)): 両側に配管接続があり、中程度の荷重において、製品本体から1 m離れた場所での値です。

 様々な到達真空圧での吸込量

TYP	0	200	400	600	800	900
EVE-TR 100 50 Hz	98	77	56	34	12	1
EVE-TR 100 60 Hz	118	90	63	39	17	4

 その他の資料

この記事に関するCADデータおよびその他の資料は、以下を参照のこと：www.schmalz.co.jp/10.03.01.00323

 発注データ アクセサリ 10.03.01.00323

Typ	本数	
真空制御弁	VBV -950...0 G1-1/4-AG EVE 60-140	10.03.01.00153
アクセサリ	ZUB EVE-TR 10-140, Presse mit Fett	10.03.01.00540
真空タンク	VOL 100	10.03.03.00123

 発注データ スペアパーツ 10.03.01.00323

Typ	本数	
フィルターエレメント (丸型)	FILT-EINS 3 98x70 PAP STF-1-1/4-IGN	10.07.01.00018

真空ポンプ

EVE-TR 100 AC3 IE3-TYP1



Art.-Nr.: 10.03.01.00323



発注データ ウェアパーツ 10.03.01.00323

Typ		本数
ポンプ用スペアパーツセット	VST EVE-TR-100	22.09.01.00033



WWW.SCHMALZ.CO.JP/10.03.01.00323