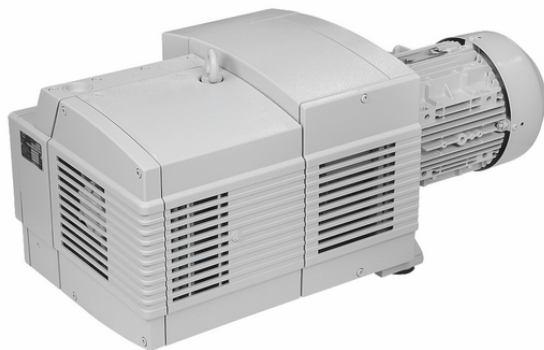


Art.-Nr.: 10.03.01.00320

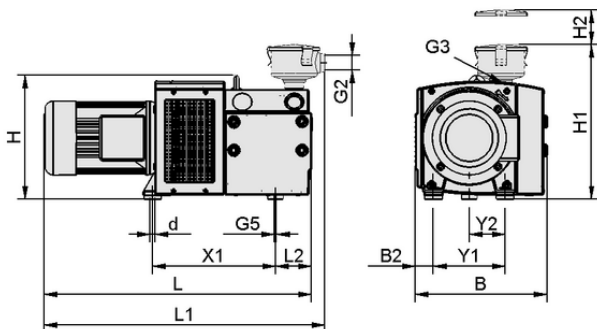
**Dati tecnici**

Potenza nominale a 60 Hz	2,60 kW
Tensione a 60 Hz	YY230 / Y460 V $\pm 10$ %
Peso	84,000 kg
Capacità di aspirazione (60 Hz)	66,000 m <sup>3</sup> /h
Modello	IE3:US/CAN
Tensione 60 Hz	S067
Approvazione	UL/CSA
Tipo attuale	Corrente trifase

EVE-TR 60 AC3 IE3-TYP2

La pompa a vuoto a secco EVE-TR viene fornita come prodotto finito per connessione.

Parti di ricambio disponibili: set di parti soggette ad usura, cartuccia filtro  
 Accessori disponibili: valvola regolazione vuoto (valvola limitatrice a vuoto)

**Dati di costruzione**

Lunghezza L2	96,00 mm
Lunghezza L	747,00 mm
Larghezza B2	46,00 mm
Larghezza B	353,00 mm
Altezza H	328,00 mm
Diametro interno d	12,00 mm
Griglia forata Y1	190,0 mm
Griglia forata Y2	95,0 mm
Griglia forata X1	326,0 mm
Filettatura G3	G1"-IG
Filettatura G5	M8-IG

Dati di costruzione EVE-TR 60 AC3 IE3-TYP2



Art.-Nr.: 10.03.01.00320

**Dati tecnici**

Tipo di protezione IP	IP 55
Potenza nominale a 60 Hz	2,60 kW
Tensione a 60 Hz	YY230 / Y460 V ±10 %
Peso	84,000 kg
Capacità di aspirazione (60 Hz)	66,000 m <sup>3</sup> /h
Modello	IE3:US/CAN
Famiglia di prodotti	EVE-TR
Tipo di corrente	AC3
Tipo attuale	Corrente trifase

Livello sonoro in ossequio a DIN EN ISO 3744 (KpA = 3 dB(A)), intervallo die 1 m, a medio regime, entrambi i lati derivati

**Dati di ordinazione accessori 10.03.01.00320**

Typ		Numero articolo
Serbatoio per vuoto	VOL 50	10.03.03.00118

**Dati di ordinazione pezzi soggetti a usura 10.03.01.00320**

Typ		Numero articolo
Set parti soggette ad us. pompa	VST EVE-TR60/TR80	22.09.01.00031

