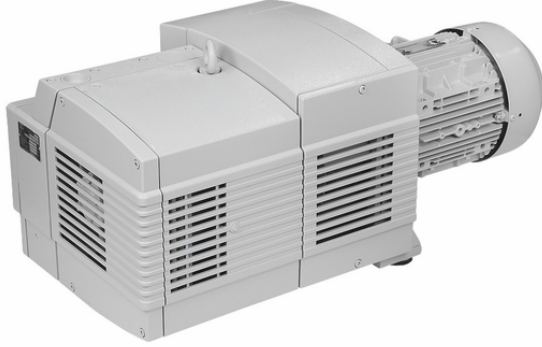


Art.-Nr.: 10.03.01.00320

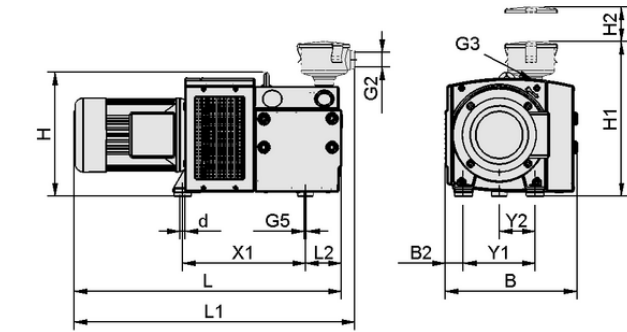


EVE-TR 60 AC3 IE3-TYP2

EVE-TR vakum pompası bağlanmaya hazır olarak gelir.

Mevcut yedek parçalar: Filtre eki, aşınan parça seti
Mevcut aksesuarlar: Vakum sınırlayıcı valf**Teknik veriler**

Nominal güç 60 Hz	2,60 kW
60 Hz'de Gerilim	YY230 / Y460 V ±%10
Ağırlık	84,000 kg
Vakum debisi (60 Hz)	66,000 m ³ /h
İnşaat	IE3:ABD/CAN
Gerilim 60 Hz	S067
Onay	UL/CSA
Mevcut tip	üç fazlı akım



Tasarım verileri EVE-TR 60 AC3 IE3-TYP2

Tasarım verileri

Uzunluk L2	96,00 mm
Uzunluk L	747,00 mm
Genişlik B2	46,00 mm
Genişlik B	353,00 mm
Yükseklik H	328,00 mm
İç çap d	12,00 mm
Delik aralığı Y1	190,0 mm
Delik aralığı Y2	95,0 mm
Delik aralığı X1	326,0 mm
Diş G3	G1"-F
Diş G5	M8-F

Art.-Nr.: 10.03.01.00320

**Teknik veriler**

Koruma tipi IP	IP 55
Nominal güç 60 Hz	2,60 kW
60 Hz'de Gerilim	YY230 / Y460 V \pm %10
Ağırlık	84,000 kg
Vakum debisi (60 Hz)	66,000 m ³ /h
İnşaat	IE3:ABD/CAN
Ürün ailesi	EVE-TR
Mevcut tip	üç fazlı akım
Noise level according to DIN EN ISO 3744 (uncertainty factor KpA = 3 dB(A)), interval of 1 m, at medium load, both connection sides piped	

**Sipariş Verisi Aksesuarlar 10.03.01.00320**

Typ		Ürün numarası
Vakum deposu	VOL 50	10.03.03.00118

**Sipariş Verisi Aşınma Parçaları 10.03.01.00320**

Typ		Ürün numarası
Aşınmaya maruz kalan parça seti pompa	VST EVE-TR60/TR80	22.09.01.00031

