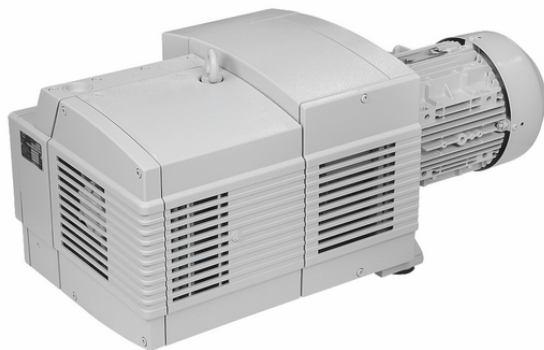


Art.-Nr.: 10.03.01.00320

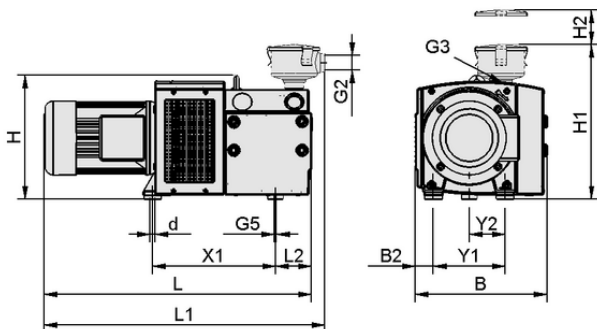
**Données techniques**

Puissance nominale à 60 Hz	2,60 kW
Tension à 60 Hz	YY230 / Y460 V ±10 %
Poids propre	84,000 kg
Capacité d'aspiration (60 Hz)	66,000 m <sup>3</sup> /h
Modèle	IE3:US/CAN
Tension 60 Hz	S067
Approbation	UL/CSA
Type actuel	Courant alternatif triphasé

EVE-TR 60 AC3 IE3-TYP2

La pompe à vide à rotor sec EVE-TR est livrée prête à être raccordée.

Pièces de rechange disponibles : jeu de pièces d'usure, élément filtrant  
 Accessoires disponibles : vanne de réglage de vide (vanne de limitation de vide)

**Données de construction**

Longueur L2	96,00 mm
Longueur L	747,00 mm
Largeur B2	46,00 mm
Largeur B	353,00 mm
Hauteur H	328,00 mm
Diamètre intérieur d	12,00 mm
Espacement des trous Y1	190,0 mm
Espacement des trous Y2	95,0 mm
Espacement des trous X1	326,0 mm
Filetage G3	G1"-F
Filetage G5	M8-F

Données de construction EVE-TR 60 AC3 IE3-TYP2



Art.-Nr.: 10.03.01.00320

**Données techniques**

Type de protection IP	IP 55
Puissance nominale à 60 Hz	2,60 kW
Tension à 60 Hz	YY230 / Y460 V ±10 %
Poids propre	84,000 kg
Capacité d'aspiration (60 Hz)	66,000 m <sup>3</sup> /h
Modèle	IE3:US/CAN
Famille de produits	EVE-TR
Type de courant	AC3
Type actuel	Courant alternatif triphasé

Niveau sonore conforme à DIN EN ISO 3744 (KpA = 3 dB(A)), intervalle de 1 m , à régime moyen, avec dérivation des deux cotés

**Données de commande accessoires 10.03.01.00320**

Typ		Nombre d'article
Réservoir de vide	VOL 50	10.03.03.00118

**Données de commande pièces d'usure 10.03.01.00320**

Typ		Nombre d'article
Jeu de pièces d'usure pompe	VST EVE-TR60/TR80	22.09.01.00031

