



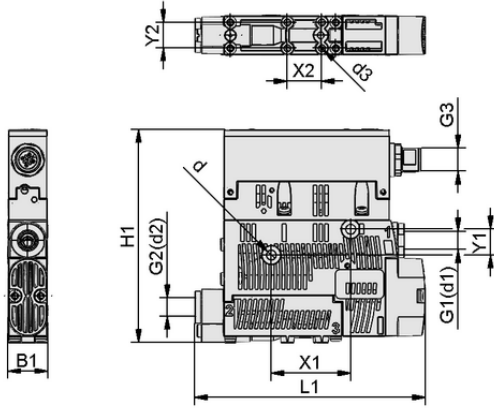
SCPSc 2-07 G02 NC M12-5 PNP

Kompakt ejektör SCPSc / SCPSc / SCPSci bağlanmaya hazır bir ürün olarak teslim edilir (bağlantı kablosu olmadan).

Mevcut aksesuarlar: bağlantı kablosu, dağıtıcı, DIN ray montajı, filtre, basınçlı hava bağlantı plakası, montaj seti, atık hava seti

Teknik veriler

İnşaat vakum anahtarı	PNP anahtarlama
Elektrik bağlantısı	Male connect M12, 5 pol
Koruma tipi IP	IP 65 (with plug)
Maks. vakum	-850 mbar
Hava tüketimi emiş	22,0 l/min
Vakum debisi (maks.)	37,0 l/min
Bağlantı	G1/8" (1)-G1/8" (2)
Basınç aralığı (çalışma basıncı) [bar]	3.0 ... 6.0 bar
Nozul boyutu	2-07
Kontrol Valfi	Normalde kapalı
İşlevsellik	Dijital hava tasarruf fonksiyonu

Tasarım verileri

Tasarım verileri SCPSc 2-07 G02 NC M12-5 PNP

Uzunluk L1	106,00 mm
Genişlik B1	18,60 mm
Yükseklik H1	99,00 mm
İç çap d	4,40 mm
Diş G1	G1/8"-F
Diş G2	G1/8"-F
Delik boyutu d3	2,6 mm
Uzunluk L3	22,00 mm
Delik aralığı Y1	12,0 mm
Delik aralığı Y2	12,0 mm
Delik aralığı X1	36,9 mm
Delik aralığı X2	16,0 mm
Diş G3	M12x1-M

Art.-Nr.: 10.02.02.07507



Teknik veriler

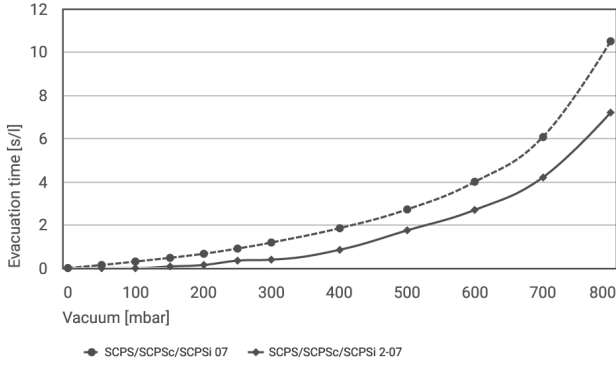
Tavsiye edilen iç hortum çapı basınçlı hava	4,0 mm
Tavsiye edilen iç hortum çapı vakum	4,0 mm
Tahliye derecesi	85,0 %
Ses seviyesi emiş	58,0 dB(A)
Ses seviyesi serbest	63,0 dB(A)
Ağırlık	0,195 kg
Maks. hava tüketimi üfleme	120,0 l/min
Hava tüketimi üfleme	4,237 cfm
Hava tüketimi emiş	0,776 cfm
Vakum debisi (maks.)	1,306 cfm
Basınç aralığı (çalışma basıncı) [bar]	3.0 ... 6.0 bar
Çalışma sıcaklığı	0 ... 50 °C
Basınç aralığı (çalışma basıncı) [psi]	43.5 ... 87.0
Maks. vakum	-25,100 inHg
Ürün ailesi	SCPSc
Nozul boyutu	2-07
Kontrol Valfi	Normalde kapalı



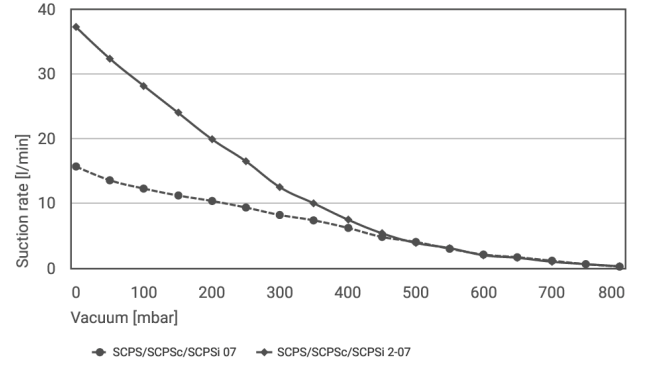
Art.-Nr.: 10.02.02.07507



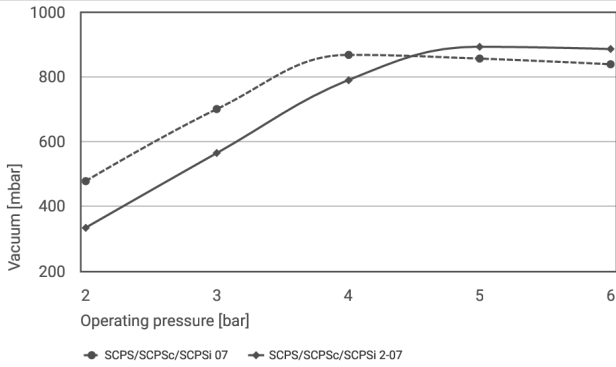
Performans verileri



Çeşitli vakum aralıkları için tahliye süreleri [s/l]



Çeşitli tahliye derecelerinde emme hızı [l/dak]



Çeşitli çalışma basınçlarında elde edilebilir vakum



Çeşitli vakum aralıkları için tahliye süreleri [s/l]

	0	50	100	150	200	250	300	400	500	600	700	800
SCPSc/SCPSc/ SCPSc 07	0.01	0.15	0.31	0.48	0.67	0.91	1.19	1.85	2.72	4.00	6.07	10.5
SCPSc/SCPSc/ SCPSc 2-07	0.00	0.00	0.00	0.08	0.15	0.35	0.4	0.85	1.75	2.7	4.2	7.2



Art.-Nr.: 10.02.02.07507



Çeşitli tahliye derecelerinde emme hızı [l/dak]

	0	50	100	150	200	250	300	350	400	450	500	550	600	650	700	750	800
SCPS/ SCPSc/ SCPSi 07	15.69	13.56	12.28	11.22	10.37	9.36	8.21	7.38	6.22	4.83	4.05	3.00	2.11	1.69	1.16	0.63	0.25
SCPS/ SCPSc/ SCPSi 2-07	37.2	32.30	28.10	24.00	19.90	16.50	12.50	10.00	7.50	5.40	3.90	3.10	2.00	1.60	1.00	0.63	0.30



Çeşitli çalışma basınçlarında elde edilebilir vakum

	2	3	4	5	6
SCPS/SCPSc/SCPSi 07	477.81	700.18	867.18	855.86	838.29
SCPS/SCPSc/SCPSi 2-07	334.00	564.57	789.19	892.20	885.26



Sipariş Verisi Aksesuarlar 10.02.02.07507

Typ		Ürün numarası
Bağlantı kablosu	ASK B-M12-5 5000 K-5P	21.04.05.00080
Distribütör	ASV SM/CPi B-M12-5 2x5-M12-4	10.02.02.03490
Vakum filtresi (hat içi)	VFI CN6/4 50	10.07.01.00241
Vakum filtresi (hat içi)	VFI CN8/6 50	10.07.01.00245
Montaj seti	SET SCPS	10.02.02.04343
Egzoz havası seti	ABL-SET SCPS zweistufig	10.02.02.04667
Bağlantı kablosu	ASK B-M12-5 1000 S-M12-5	21.04.05.00158
Bağlantı kablosu	ASK B-M12-5 2000 S-M12-5	21.04.05.00211
Basınçlı hava bağlantı plakası	GP 3 SCPS 07..15 G2	10.02.02.04884
Basınçlı hava bağlantı plakası	GP 4 SCPS 07..15 G2	10.02.02.04338
Basınçlı hava bağlantı plakası	GP 5 SCPS 07..15 G2	10.02.02.04858
Basınçlı hava bağlantı plakası	GP 6 SCPS 07..15 G2	10.02.02.04837
Basınçlı hava bağlantı plakası	GP 8 SCPS 07..15 G2	10.02.02.04937
Üst şapka ray bağlama komp.	HUT-SN-KL 75x18x9 SCPS	10.02.02.04149
Vakum filtresi (hat içi)	VFI 6/4 50	10.07.01.00328
Vakumlu kap filtresi	VFT G1/8-IG 80	10.07.01.00116



Sipariş Verisi Yedek Parça 10.02.02.07507

Typ		Ürün numarası
Aşınan ejektör seti	VST SCPS-zw-stuf-SD	10.02.02.04738

